

# Grumman X-29A

1:72 グラマン X-29A 前進翼実験機

Hasegawa  
Hobby kits



グラマンX-29A ATD (Advanced Technology Demonstrator) は、前進翼戦闘機の実用性を試す実験機として開発されました。前進翼機の大きな特長は、前に向かって角度がついている主翼で、最新の複合材料技術によって作られています。又、格闘戦闘時、あらゆる速度域において優れた機動性を持っています。この為、操縦装置は、スペースシャトルと同じデジタル・フライ・バイ・ワイヤー方式を使い、1秒間に40回もの計算をして機体の安定性と機動性を保っています。

《データ》乗員1名、全幅8.23m、全長14.63m、全高4.27m、離陸総重量7,348kg、エンジン：GE/F404-GE-400 推力4,810kg (A/B使用時7,260kg)、最大速度マッハ1.6。

The Grumman X-29A ATD (Advanced Technology Demonstrator) was built as an experimental aircraft to study practicability of a forward-swept-wing fighter. The most characteristic point of FSW aircraft is the main wing angled forward constructed with the latest compound material technology. FSW aircraft is supposed to maintain excellent maneuverability in any speed range. Control is by digital Fly-by-Wire system, and stability and maneuver are maintained by 40 times calculations per second.

《Data》Crew:1, Wingspan:8.23m, Length:14.63m, Height:4.27m, Max. take-off weight:7,348kg, Powerplant:GE/F404-GE-400 Thrust 4,810kg (7,260kg with A/B), Max. speed:Mach 1.6

Die Grumman X-29A ATD (Advanced Technology Demonstrator) wurde als Experimentierflugzeug zum Studium eines Jets mit nach vorne gebeugten Tragflügeln gebaut. Die Hauptcharakteristik eines FSW Flugzeuges sind seine nach vorne abgewinkelten Tragflügel, welche in modernster Verbundbauweise konstruiert sind. Man glaubt, daß die FSW Technik hervorragende Manövrierbarkeit bei jeder Geschwindigkeit erlaubt. Es kommt das Fly-by-Wire Kontrollsystem zur Anwendung. Stabilität und Steuerung werden gewährleistet durch 40 Messungen pro Sekunde.

《Data》Mannschaft:1 Spannweite:8,23m Länge:14,63m Höhe:4,27m Max. Startgewicht: 7,347kg Motor:GE/F404-GE-400 Schub 4,810kg (7,260kg mit A/B) Höchstgeschw.:Mach 1,6

Le Grumman X-29A (Advanced Technology Demonstrator) se créer un expérimental avion etudier le potentiel de le forward-swept-wing chasseur. Le plus caractéristique de FSW avion est le sustentateur angle en avant construire avec le super compound material technologie. FSW avion est présumé entretenir supérieur maniabilité dans quel vitesse. Contrôle est digital Fly-by-Wire système, et stabilité et maniabilité entretenir 40 temps calcul par second.

《Données Techniques》Equipe:1 Envergure:8.23m Longueur:14.63m Hauteur:4.27m Poids max. au décollage:7,348kg Powerplant:GE/F404-GE-400 Poussée:4,810kg (7,260kg A/B utilisés) Vitesse Maximale:Mach 1.6

Il Grumman X-29A ATD (Advanced Technology Demonstrator) è stato costruito come aereo sperimentale per studiare la potenzialità di un caccia con ala angolata in avanti. La caratteristica principale dell'aereo FSW è praticamente l'ala angolata in avanti costruita con le più recenti tecnologie dei materiali composti. Si prevede che l'aereo FSW mantenga eccellente manovrabilità a qualsiasi velocità. Il controllo avviene per mezzo di un sistema digitale Fly-by-Wire, stabilità e manovra sono effettuate per mezzo di un calcolatore che fa 40 operazioni al secondo.

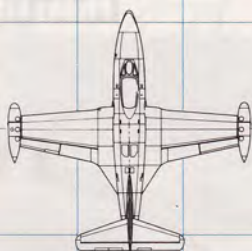
《Caratteristiche》Equipaggio:1 Apertura alare:m. 8,23 Lunghezza:m. 14,63 Altezza:m. 4,27 Peso massimo al decollo:7,348kg. Apparato motore: GE/F404-GE-400 Spinta:4,810kg. (7,260 con A/B) Velocità massima:Mach 1,6

格魯曼飛機公司的X-29A ATD (即英文“先進科技示範者”的縮寫)是為研究一種前掠翼式戰鬥機之可行性而制作的一種試驗式飛機。前掠翼式(簡稱FSW)飛機的最大特點是採用最先進混合質材技術建造而成,角度向前展開的主翼。FSW飛機被認為可以在任何速度領域中都能夠保持優良的靈敏性,採用數碼式“飛行線”系統作控制,而飛機的穩定性及靈敏度則用每秒運算40次的公式來調節及保持。

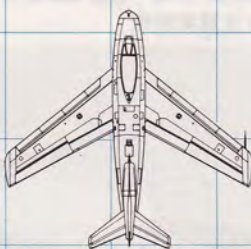
《諸元》

乘員:1 翼展:8.23公尺 全長:14.63公尺 全高:4.27公尺 最高離陸重量:7,348公斤 引擎:GE/F404-GE-400 推力:4,810公斤 (7,260公斤連A/B) 最高速度:馬赫1.6

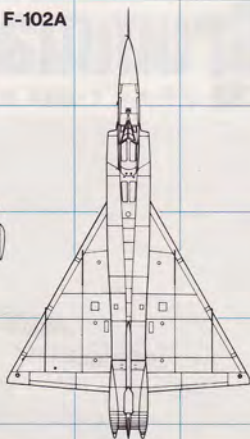
F-9F-2



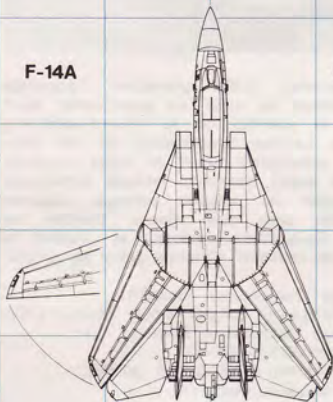
F-86-F



F-102A



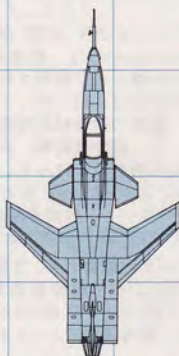
F-14A



F/A-18A



X-29A



1:360

## AIRCRAFT IN ACTION SERIES

1/72スケール エアクラフト インアクション シリーズの豊富なウエポンや各種支援車両、人形を使って武装のバリエーションやディオラマをお楽しみください。

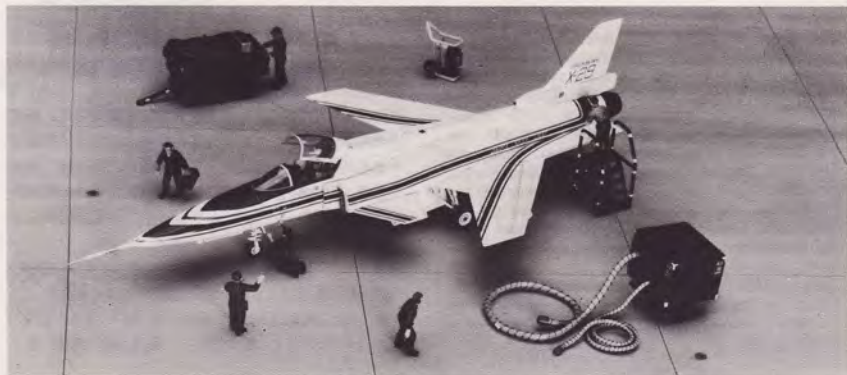
It is suggested that you combine this model with abundant weapons, support vehicles and figures available from "1/72 Aircraft In Action Series" to make realistic dioramas.

Wir empfehlen, dieses Modell mit umfassender Bewaffnung, Service-Fahrzeugen und Figuren auszustatten. Hasegawa bietet dieses Zubehör mit seiner 1/72 "Aircraft in Action" Serie zum Dioramabau.

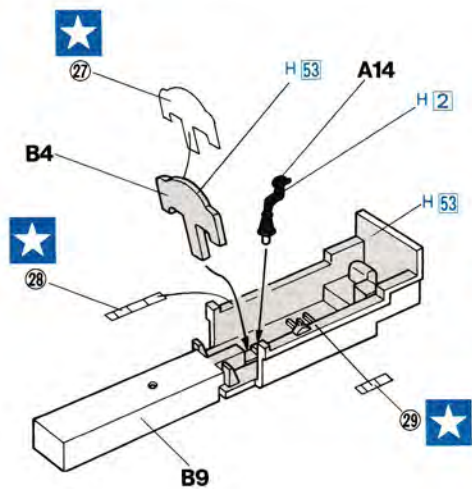
Nous vous conseillons de compléter ce modèle par des armements, véhicules et personnages de maintenance fournis dans le kit "Avions en action 1/72e" pour réaliser des dioramas.

Si suggerisce di combinare questo modello con armamento abbondante con veicoli e figure disponibili da "1/72 Aircraft In Action Series" per costruire diorama realistici.

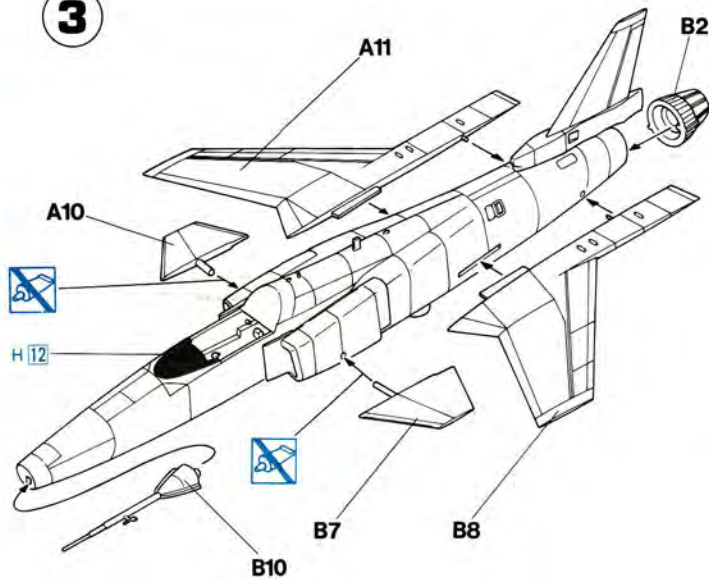
你可以把這份模型配合「1/72飛機戰鬥系列」豐富多樣的武器裝備、地勤支援車輛及地勤人員使用，製作集成有逼真感覺的各種類戰地模型組合。



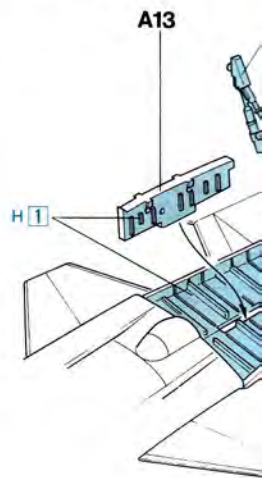
1



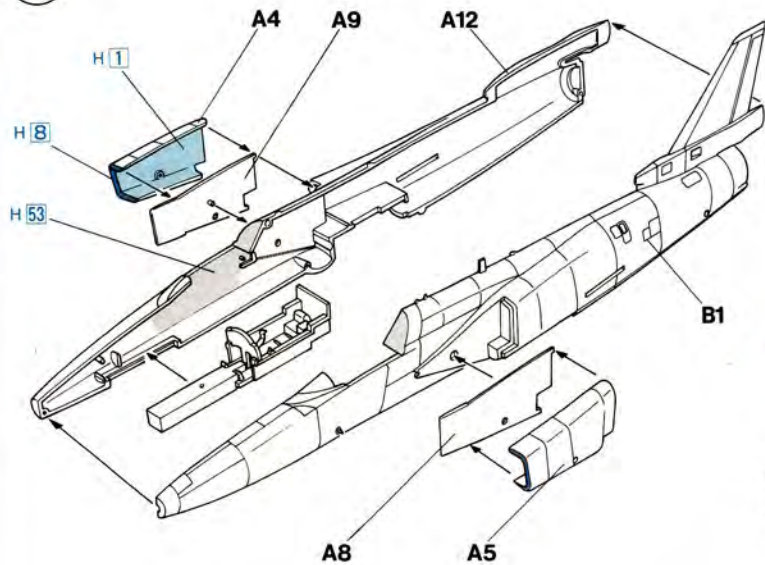
3



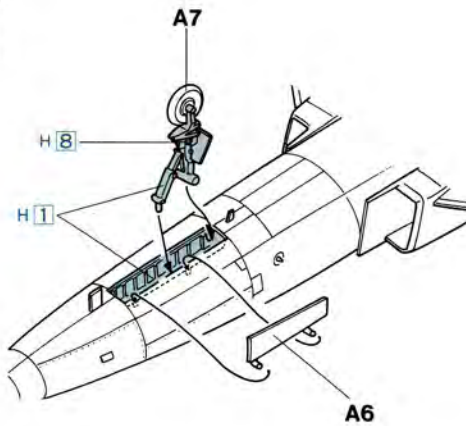
5



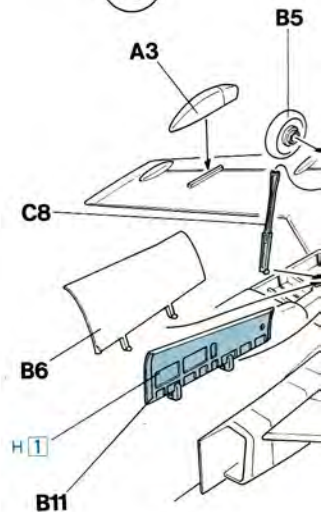
2



4



6



接着してください  
CEMENT TOGETHER  
ZUSAMMENKLEBEN  
COLLER ENSEMBLE  
INCOLLARE INSIEME  
接着剤を含み  
DO NOT CEMENT  
NICHT KLEBEN  
NE PAS COLLER  
NON INCOLLARE  
接着剤は  
Glue is not included

取り除いてください  
REMOVE  
ENTFERNEN  
RETRIERE  
SEPARARE  
除去  
穴をあけてください  
OPEN HOLE  
OFFNEN  
FAIRE UN TROU  
FORO APERTO  
穴は  
Hole is included

穴を埋めてください  
FILL HOLE  
SCHLESEN  
BOUCLEUR LE TROU  
FORO PIENO  
穴は埋め  
Hole is included

2セットが必要です  
2 SETS NEEDED  
WFO DOPPELT BENÖTIGT  
DEUX SETS NECESSAIRES  
NECESSARIE 2 SERIE  
同様の製作二個  
2個セット  
2 sets are included

デカールを貼ってください  
APPLY DECAL  
HIER ABZIEHBL  
APPLIQUER DECALCOMANIE  
APPLICARE DECALCOMANIE  
貼る水印紙  
デカールは  
Decals are included

接着しないでください  
DO NOT CEMENT  
NICHT KLEBEN  
NE PAS COLLER  
NON INCOLLARE  
接着剤  
Glue is not included

穴をあけてください  
OPEN HOLE  
OFFNEN  
FAIRE UN TROU  
FORO APERTO  
穴は  
Hole is included

オプション  
OPTIONAL  
NACH BELIEBEN  
FACULTATIVO  
FACOLTATIVO  
オプション  
Optional is included

おもちゃを入れてください  
INSERT BALLAST  
BALLAST ZUGEBEN  
A LESTER  
AGGIUNGERE ZAVORRA  
おもちゃ  
Toy is included

注意してください  
BE CAREFUL  
HIER VORSICHT  
FAIRE ATTENTION  
USARE ATTENZIONE  
小心  
注意  
Caution is included

塗料指定のH□はグンゼ産業・水性ホビーカラー、  
■はMr.カラーの番号です。このキットには接着剤  
は入っていませんので別にお求めください。

H□ bei Bemalungshinweisen ist die Nummer der  
Aqueous-Hobby-Color von Gunze Sangyo, während ■  
den Ton der Farbserie Mr. Color anzeigt. Im Bausatz  
ist kein Klebstoff enthalten.

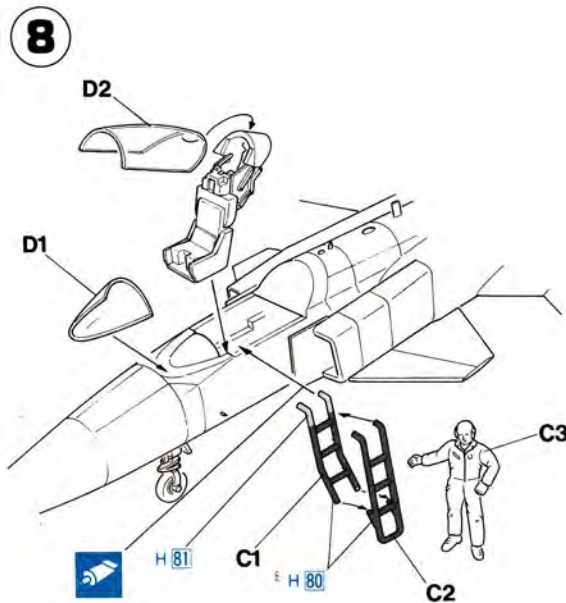
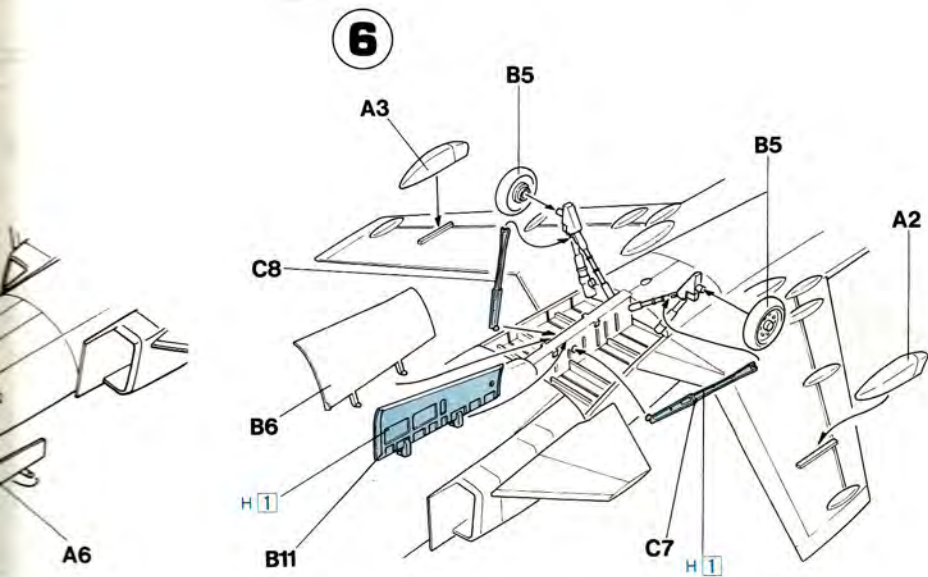
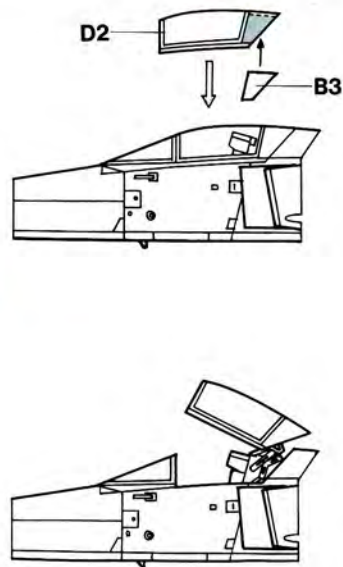
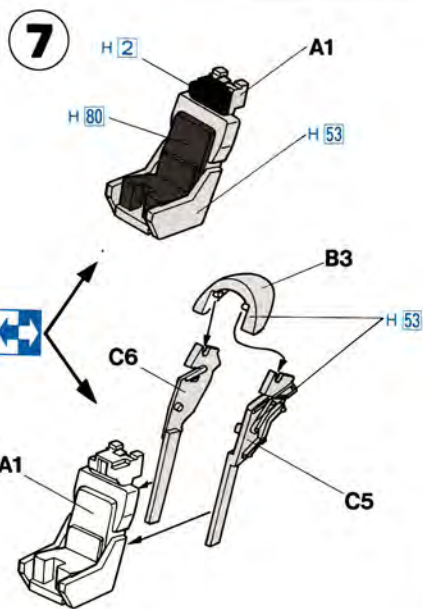
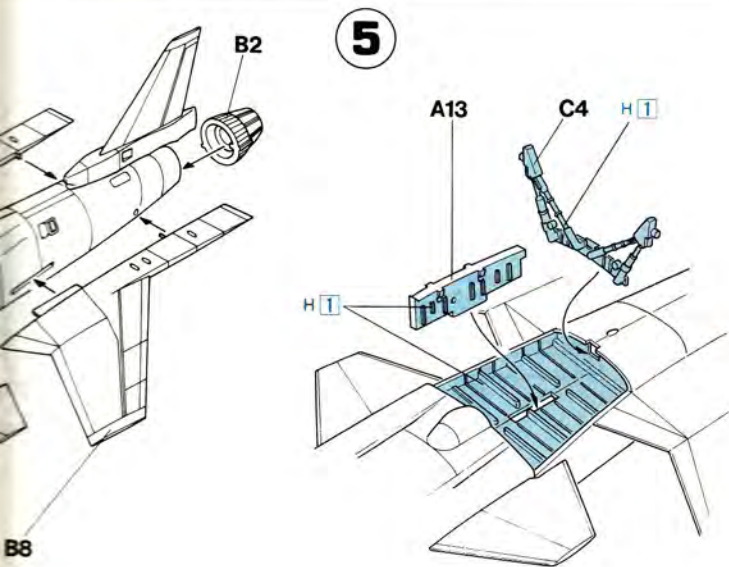
H□ nella indicazione della pittura è il numero della  
Gunze Sangyo del colore ad acqua per Hobby, mentre  
■ è quello di Mr. Color. La colla non è inclusa nella  
scatola di montaggio.

H□ in painting indication is the number of  
Gunze Sangyo Aqueous Hobby Color, while ■ is  
that of Mr. Color. Glue is not included in this kit.

Sur le guide de peinture, H□ correspond au numéro de  
couleur GUNZE SANGYO AQUEOUS HOBBY  
COLOR, alors que ■ correspond à Mr. COLOR. La  
colle n'est pas fournie dans ce kit.

H□ 這個着色指示是代表都是出品水性模型漆的  
編號，而■則代表都是出品粉墨系模型漆的編  
號，這份套件並沒有包括膠水。

H 1	1	ホワイト	WHITE	WEISS	BLANC	BIANCO
H 2	2	ブラック	BLACK	SCHWARZ	NOIR	NERO
H 8	8	シルバー	SILVER	SILBER	ARGENT	ARGENTO
H 11	11	つや消しホワイト	FLAT WHITE	MATTWEISS	BLANC MAT	BIANCO MATE
H 12	12	つや消しブラック	FLAT BLACK	MATTSCHWARZ	NOIR MAT	NERO MATE
H 15	15	インディブルー	BRIGHT BLUE	HELLBLAU	BLEU VIF	BLAU
H 17	17	ココアブラウン	COCOA BROWN	KAKAOBRAUN	BRUN CACAO	CAFFÈ
H 40	40	フラットベース	FLAT BASE	MATTGRUNDIERUNG	BASE MAT	BASE
H 44	44	はだ色	FLESH	FLEISCHFARBE	CHAIR	CARNE
H 52	52	オリブドラブ(1)	OLIVE DRAB	OLIVE DRAB	OLIVE DRAB	OLIVIO



WHITE	WEISS	BLANC	BIANCO	白色
BLACK	SCHWARZ	NOIR	NERO	黒色
SILVER	SILBER	ARGENT	ARGENTO	銀色
FLAT WHITE	MATTWEISS	BLANC MAT	BIANCO OPACO	亜白色
FLAT BLACK	MATTSCHWARZ	NOIR MAT	NERO OPACO	亜黒色
BRIGHT BLUE	HELLBLAU	BLEU VIF	BLU BRILLANTE	明藍色
COCOA BROWN	KAKAOBRAUN	BRUN CACAO	CACAO	チョコレート色
FLAT BASE	MATTGRÜNDIERUNG	BASE MAT	BASE TENUE	亜光剤
FLESH	FLEISCHFARBE	CHAIR	COLOR CARNE	肌肉色
OLIVE DRAB	OLIVE DRAB	OLIVE DRAB	OLIVA CHIARO	橄欖綠色

H 53 19 ニュートラルグレー	NEUTRAL GRAY	NEUTRAL GRAY	NEUTRAL GRAY	GRIGIO NEUTRO	天然灰色
H 76 21 焼鉄色	BURUNT IRON	GEBR, EISEN	FER BRÛLÉ	METALLO BRUNITO	焼鉄色
H 77 22 タイヤブラック	TIRE BLACK	REIFENSCHWARZ	NOIR DE PNEU	NERO DI PNEUMATICO	胎黒色
H 80 23 カーキグリーン	KHAKI GREEN	KHAKIGRÜN	VERT KHAKI	VERDE CACHI	砂織綠色
H 81 24 カーキ	KHAKI	KHAKI	KHAKI	CACHI	汗織色
H 80 25 クリアレッド	CLEAR RED	ROT, REIN	ROUGE CLAIR	ROSSO CHIARO	透明紅色
H 17E 61E ホワイト FS17875	WHITE	WEISS	BLANC	BIANCO	白色

# Marking & Painting

マーキング及び塗装図

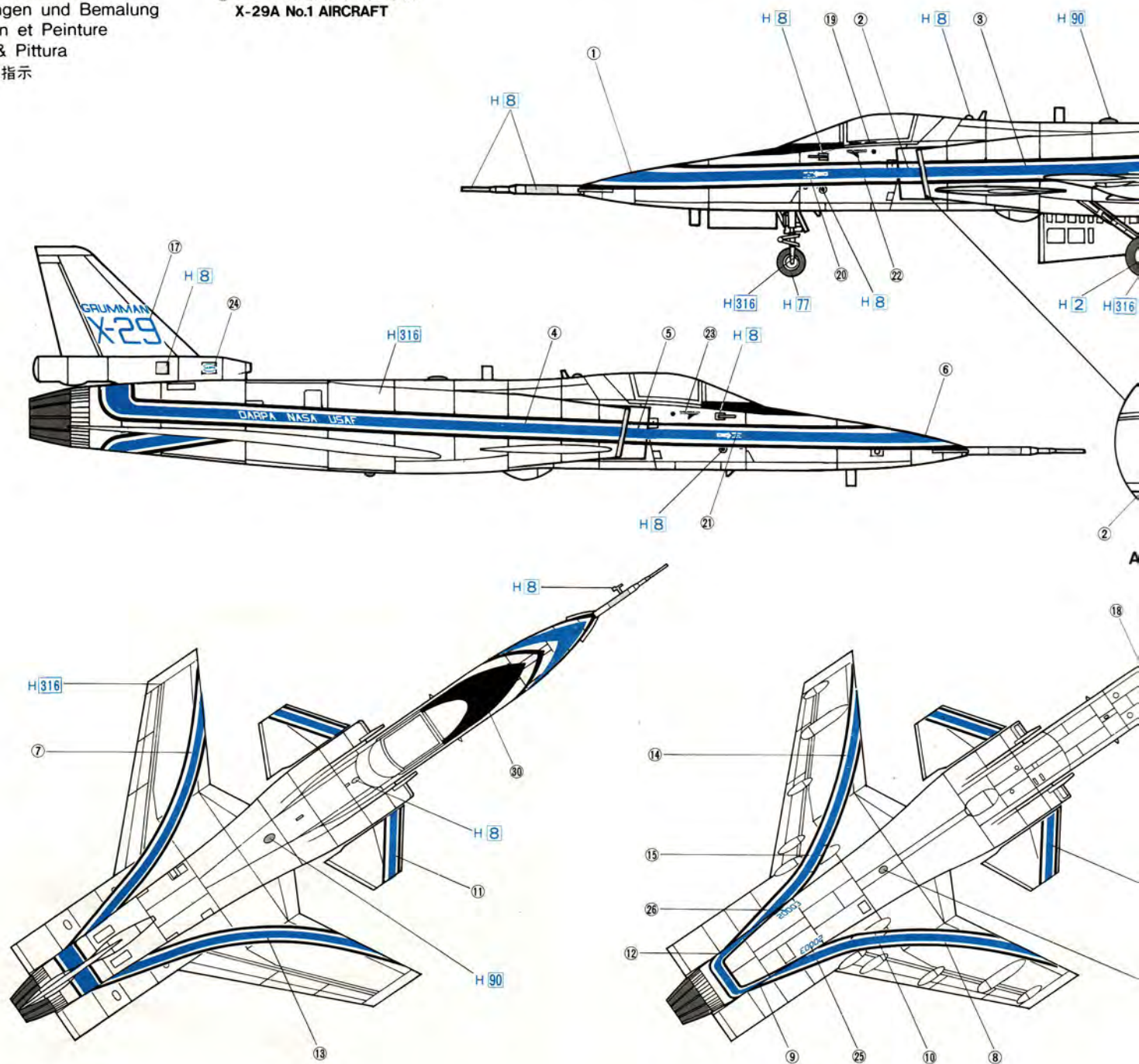
Markierungen und Bemalung

Decoration et Peinture

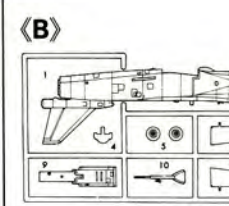
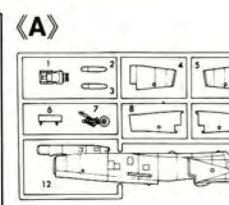
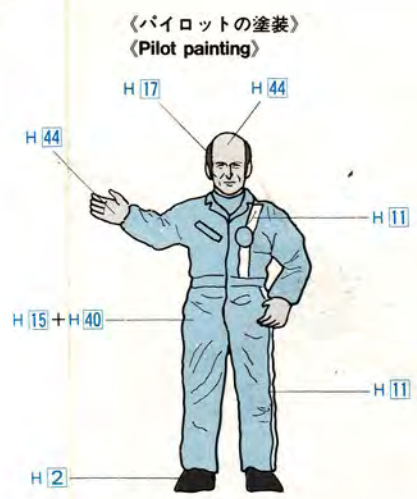
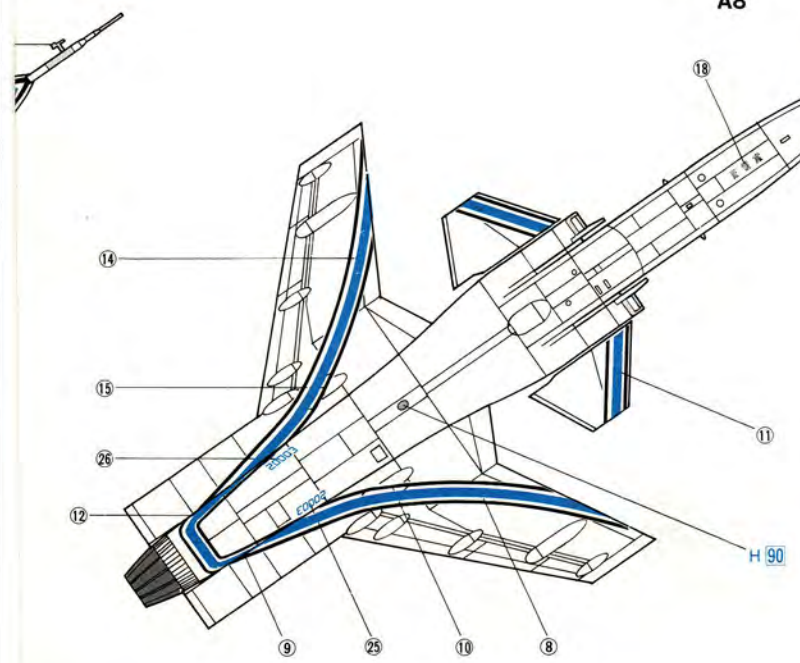
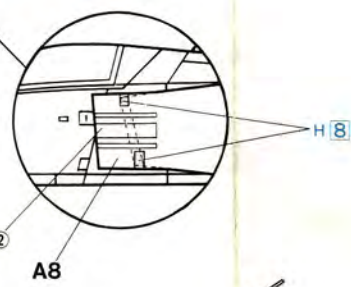
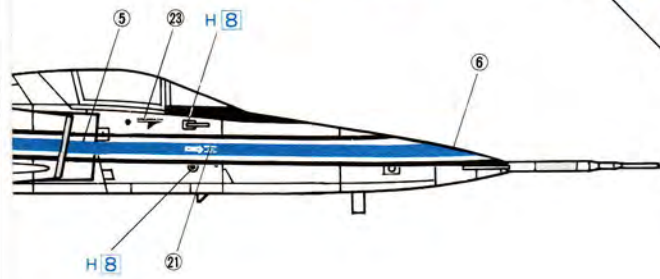
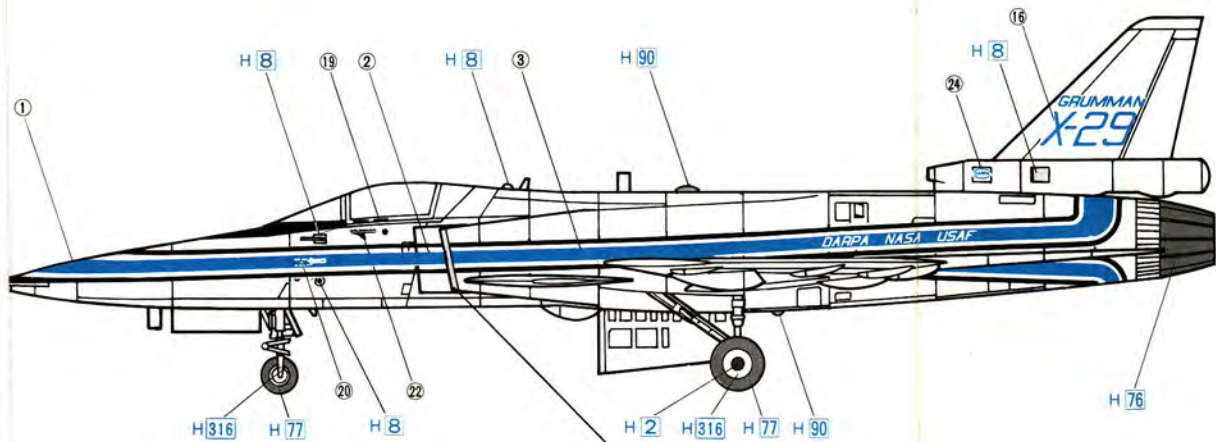
Marchio & Pittura

標貼及著色指示

① X-29A 前進翼実験機 1号機  
X-29A No.1 AIRCRAFT



FS 17875 : H 316



■ 部品及びデカールを紛失  
 実費でおわけします。料  
 当社サービス係までお問  
 株式会社 長谷川製作所 静岡県焼  
 TEL 05462-