

McDonnell Douglas F-15E DUAL ROLE FIGHTER

Hasegawa
Hobby kits

K27 1:72 マクドネル・ダグラス F-15E デュアル・ロール・ファイター



マクドネル・ダグラスF-15Eデュアル・ロール・ファイターは、F-15イーグルの対地攻撃能力を増強した型です。長距離の地上攻撃と制空戦闘の両方をこなすため、胴体両側面にコンフォーマル・タンクと呼ばれる燃料タンクが取り付けられています。またこのタンクには兵装ステーションが6ヶ所あり兵装搭載量も大幅に増加されました。これにともなって火器管制装置も空対空のみならず空対地の能力も大幅に強化されています。このほかF-15Eは、ランターン・システムを装備して夜間の航法、攻撃を大幅に向上させています。このシステムは赤外線を利用し、航法、攻撃を行なうもので、新型の広角度HUDと後席のCRTに昼間の景色のような影像を映し出すことができ、安全かつ高精度な航法、攻撃が行なえます。

《データ》乗員2名 全幅13.05m 全長19.43m 全高5.63m 最大離陸重量34,020kg エンジン：P&W/F-100-PW-100 推力7,348kg×2(A/B使用時10,800kg×2) 最大速度：マッハ2.1/12,200m 固定武装：M61A1 20m/バルカン砲×1 初飛行1986.12.1(F-15E量産型)

The McDonnell Douglas F-15E dual role fighter is an F-15 Eagle modified in order to augment the ground attack capabilities of the aircraft. In order to allow the aircraft to fulfill the requirements levied both by its long range ground attack and air superiority roles, conformal fuel tanks have been added on either side of the fuselage. Further, on the outer surface area of the tanks themselves have been fitted six weapons stations, vastly increasing the amount of armament the aircraft can mount. To this is added a fire control system, strengthening the aircraft's combat capabilities not only for air to air combat, but for ground attack operations as well. The F-15E is also equipped with the LANTIRN system, greatly increasing its night navigation and attack capabilities. This system utilizes infrared to guide during navigation and attack, allowing the use of the newest high-angled HUD equipment and rear seat CRT projected in nighttime background colors, making possible safe and precise navigation and attack operations at night.

《Data》Crew : 2 Wingspan : 13.05m Length : 19.43m Height : 5.63m Maximum takeoff weight : 34,020kg Powerplant : Pratt and Whitney/F-100-PW-100 Thrust : 7,348kg × 2 (10,800kg × 2 with afterburners) Maximum speed : 2.1 Mach/12,200m Fixed armament : M61A1 20 mm Vulcan cannon × 1 Maiden flight : December 1, 1986 (F-15E production model)

Die McDonnell Douglas F-15E, ein zweifach einsetzbarer Jäger, ist eine modifizierte F-15 Eagle, die sich durch verstärkte Fähigkeiten bei Angriffen auf Erdziele auszeichnet. Um gleichermaßen die Erfordernisse für Fernziel-Angriffskapazität und Luftüberlegenheit zu erfüllen, sind konforme Treibstofftanks auf beiden Seiten des Rumpfes hinzugefügt worden. Auf der Außenseite der Tanks wurden darüber hinaus sechs Waffenstationen angebracht, womit die zuladbare Bewaffnung erheblich vergrößert werden konnte. Dazu gehört auch ein Feuerkontrollsystem, das die Kampfkapazität dieses Modells nicht nur im Luftkampf, sondern auch beim Angriff auf Erdziele verstärkt. Die F-15E ist darüber hinaus mit dem LANTIRN-System ausgerüstet, das seine Nachtnavigations- und Angriffsfähigkeiten verbessert. Während Navigation und Angriff verwendet dieses System Infrarot, was die Beobachtung von neuesten Vogelschau-HUD-Geräten und Rückstz-Bildschirm in nächtlichen Hintergrundfarben ermöglicht und damit sichere, präzise Ausführung von Navigation und Angriffen bei Nacht erlaubt.

《Daten》Besatzung : 2 Spannweite : 13,05m Länge : 19,43m Höhe : 5,63m Maximales Startgewicht : 34020kg Maschinen : Pratt and Whitney/F-100-PW-100 Schub : 7348 × 2 (10800kg × 2 mit Nachbrennern) Höchstgeschwindigkeit : Mach 2,1/12200m Feste Bewaffnung : M61A1 20-mm-Kanone × 1 Erstflug : 1, Dezember 1986 (F-15E Serienmodell)

Le McDonnell Douglas F-15E Dual Role Fighter est une version du F-15 Eagle spécialement améliorée pour les attaques contre des positions ennemies au sol. Pour mener à bien des attaques tant contre un ennemi au sol que contre un adversaire dans l'air, il a été muni de chaque côté de sa carlingue d'un "conformal fuel tank" (réservoir de carburant conforme). En fait ces réservoirs de carburant supplémentaires peuvent être sur ce chasseur à six endroits différents. En plus l'apport de canons lui donnent une puissance de feu exceptionnelle aussi bien dans ses attaques dans le ciel que contre un ennemi au sol. D'autre part, il est équipé d'un "LANTIRN System", système de navigation nocturne, ce qui lui donne une efficacité de combat supplémentaire. Ce système emploie des rayons infra-rouges qui représentent une image comparable à une vue en plein jour sur un nouveau modèle d'HUD à grand angle et sur le CRT à l'arrière, d'où des capacités exceptionnelles de maniabilité et de combat.

《Données techniques》Equipe : 2 Envergure : 13,05m Longueur : 19,43m Hauteur : 5,63m Poids maximum au décollage : 34,020kg Powerplant : P&W/F-100-PW-100 Poussée : 7,348kg × 2 (10,800kg × 2 en cas d'utilisation de A/B) Vitesse maximale : Mach 2,1/12,200m Armement fixe : 1 × canon Vulcan M61A1 de 20m/m Vol initial : 1 Décembre 1986 (F-15E de série)

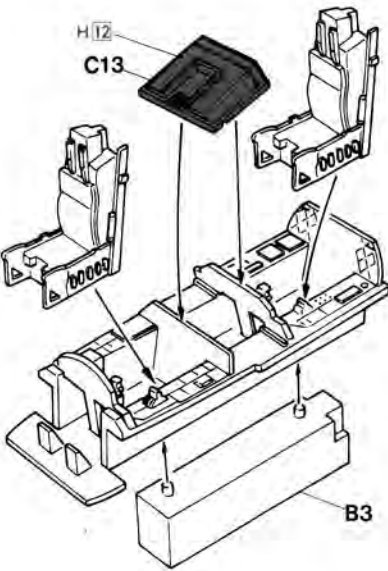
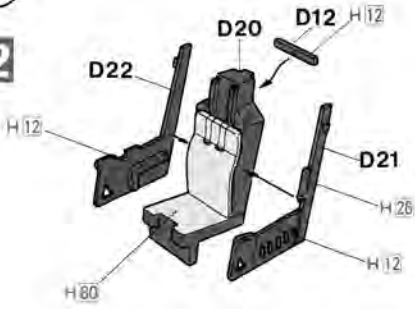
Il caccia a doppia funzione McDonnell Douglas F-15E è un Eagle F-15 modificato in modo da aumentare le capacità di attacco terrestre del velivolo. Per consentire all'aereo di rispondere ai requisiti imposti dalle sue funzioni di attacco terrestre a lungo raggio e superiorità aerea, su ciascun lato della fusoliera sono stati aggiunti serbatoi del carburante conformi. Inoltre, sulla superficie esterna dei serbatoi stessi sono state sistemate sei stazioni di armi, che aumentano notevolmente il numero di armamenti montabili su questo aereo. A questo si aggiunge un sistema di controllo del tiro, che rafforza le capacità di combattimento dell'aereo non solo per combattimenti aerea, ma anche per quanto riguarda operazioni di attacco terrestre. L'F-15 è dotato anche del sistema LANTIRN, che serve a migliorare di molto le sue capacità di navigazione e di attacco notturno. Questo sistema utilizza raggi infrarossi per guidare l'aereo durante la navigazione e l'attacco, consentendo l'uso del più recente dispositivo HUD ad alta angolazione e del tubo catodico nell'alloggiamento posteriore realizzato a colori su sfondo scuro, che rendono possibili sicure e precise operazioni di navigazione e di attacco durante la notte. 《Caratteristiche》Equipaggio : 2 Apertura alare : 13,05m Lunghezza : 19,43m Altezza : 5,63m Peso massimo al decollo : 34,020kg Apparato motore : Pratt&Whitney/F-100-PW-100 Spinta : 7,348kg × 2 (10,800kg × 2 con postbruciatori) Velocità massima 2,1Mach/12,000m Armamento fisso : Cannone Vulcan M61A1 × 1 Volo inaugurale 1 dicembre 1986 (modello produzione F-15E)

McDonnell Douglas F-15E Dual Role Fighter是，把F15鷹鳥的對地攻擊能力增強的機型。為了要具備長距離的地上攻擊和制空戰鬥的兩種能力，在胴體兩側裝置了等角燃料油箱。在這油箱有6個裝置武器的地方，裝置武器量也大幅地增加了。隨著這個裝置，其他裝置武器也不僅是空對空，空對地的能力也大幅地增加。除此以外，F-15E裝備有LANTIRN系統，使夜間航行的攻擊能力加強。這套系統是利用紅外線實行航行、攻擊，能在新型廣角度HUD與後座CRT上照出白天景色似的影像，可做到安全又高精度的航行和攻擊。

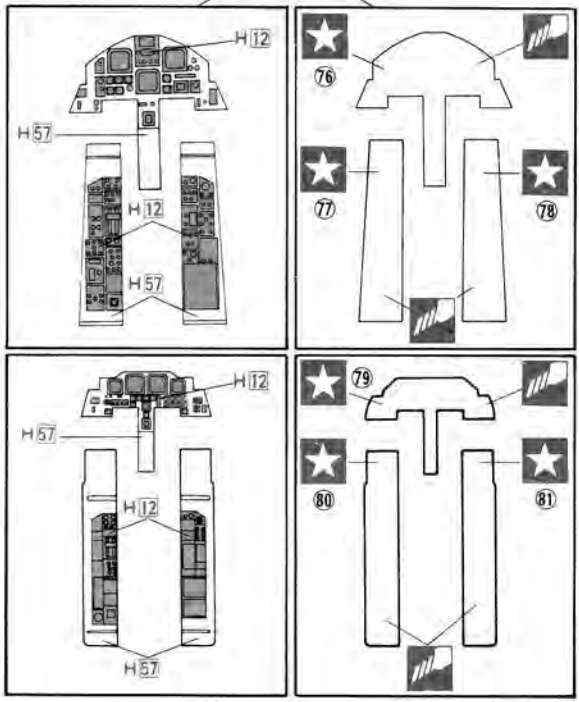
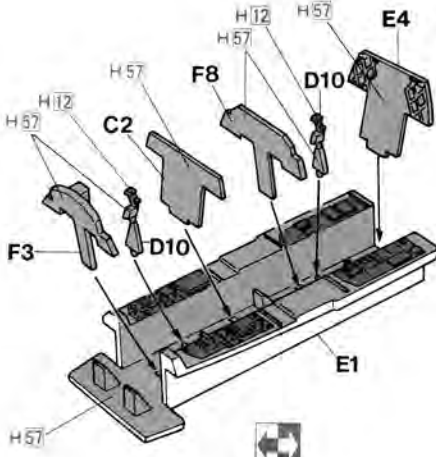
《諸元》乗員：2人 全寬：13.05公尺 全長：19.43公尺 全高：5.63公尺 最大離陸重量：34,020公斤 引擎：P & W/F-100-PW-100 推力：7,348公斤 × 2 (A/B使用時10,800公斤 × 2) 最大速度：馬赫2.1/12,200公尺 固定武装：M61A1 20公厘火神砲 × 1 初飛行於1986年12月1日(F-15E大量生產型)

1

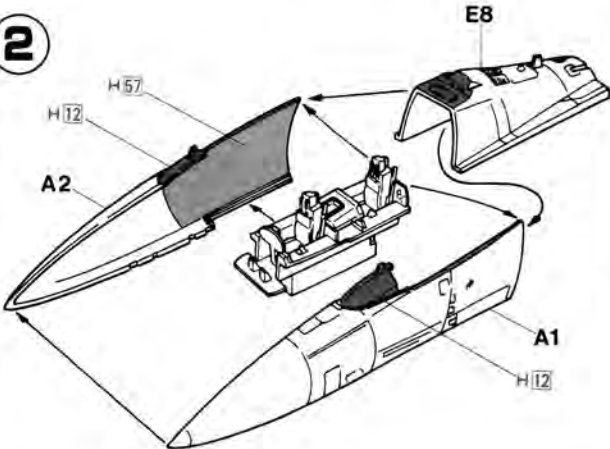
x2



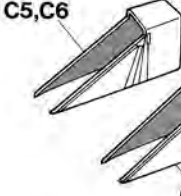
3



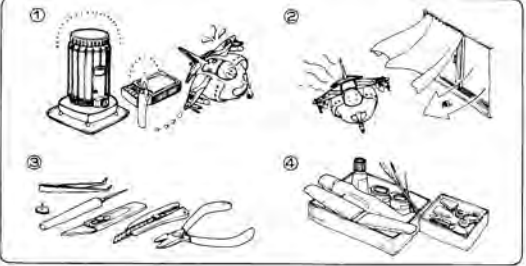
2



4



■美しい工作のための4つのポイント ■Suivre attentivement les règles suivantes:
 ■Please keep to the following rules ■Seguire le seguenti regole
 ■Bitte beachten Sie die folgenden Regeln ■請認真記以下守則

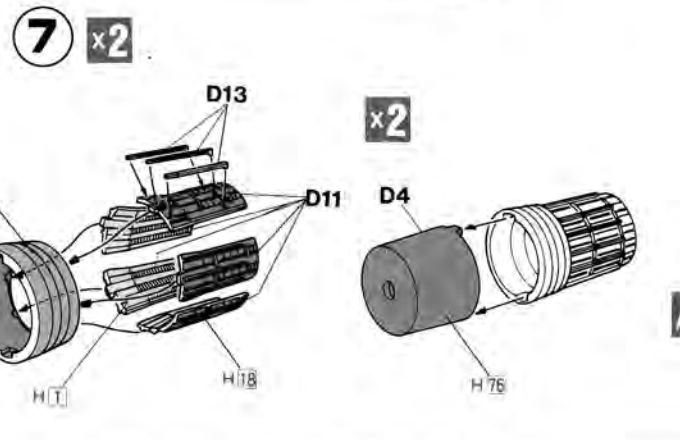
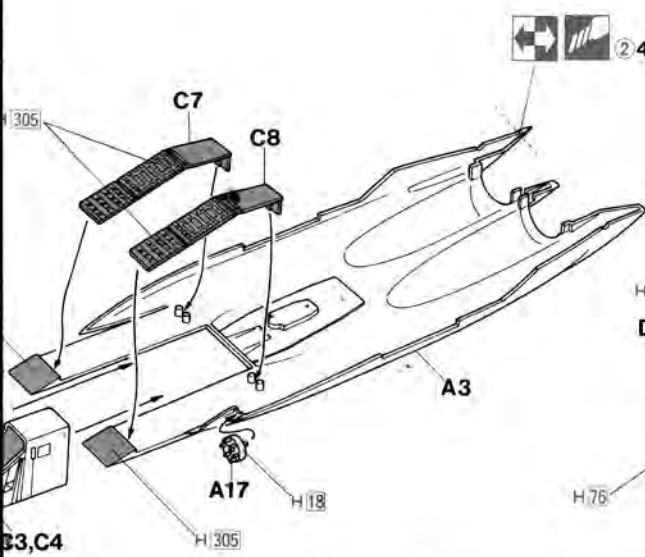
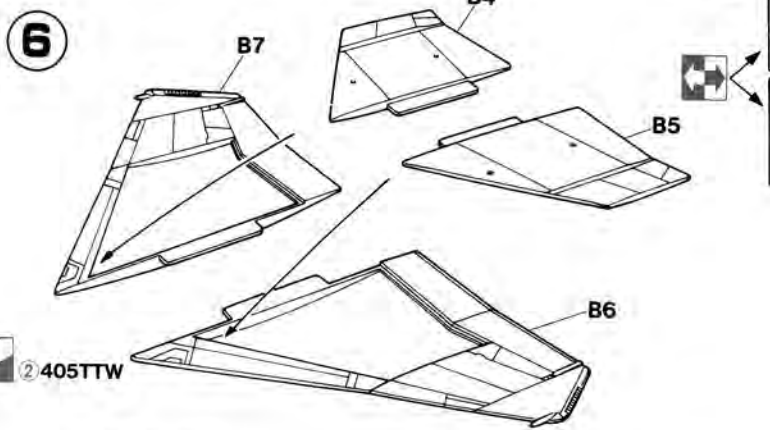
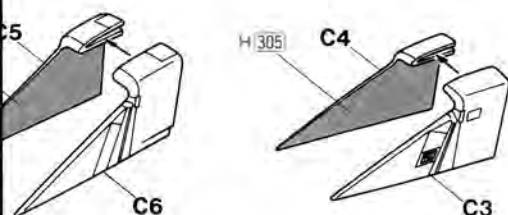
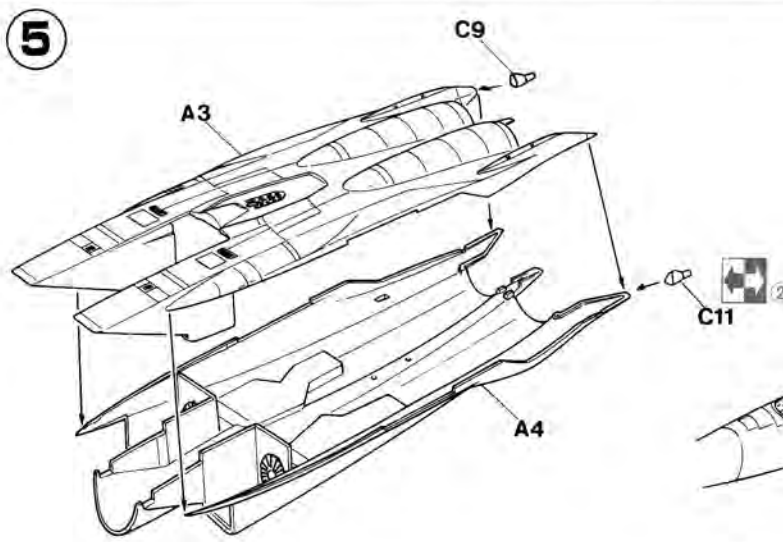
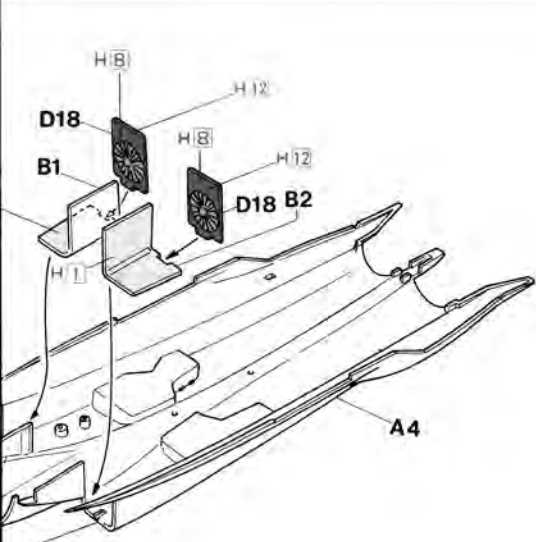


1. 火の近くでは接着剤や塗料を使用しない。
 2. 接着剤や塗料を使うときは窓を開ける。
 3. アイアや工具を正しく使う。
 4. 組立中でも整理整頓をしましょう。

1. Klebstoff und Farben niemals in der Nähe einer Flamme verwenden.
 2. Beim Anstrichen mit Klebstoff oder Farbe Fenster öffnen um die Zuluft von Frischluft zu gewährleisten. Nach Gebrauch Klebstoff und Farbe fest verschließen. Außenluft der Beschwellen von Kindern lagern und nicht der Sonne aussetzen. Klebstoff und die meisten Farben enthalten flüchtige Lösungsmittel, die die Gesundheit schaden, wenn sie zu stark inhalieren werden. Niemals Lösungsmittel absichtlich inhalieren.
 3. Verwenden Sie eine Modellbauzange oder einen Plastik-Zweckzahn um die Plastikteile von den Ansparungen zu trennen. Säubern Sie Teile von Grateln mit einem Cutter oder Feile.
 4. Alle Materialien und Werkzeuge ordentlich und überrigentlich sortieren.

1. Non usare mai colla o
 2. Quando si usa colla o
 3. Non ispirare intenzionalmente
 4. Mantenere tutti i mate

1. 切不可在火的地方使
 2. 使用模型膠水或塗油時
 3. 使用模型製作用鉗剪器
 4. 保持工具及各種物料整



vernice vicino a fonti di calore.
 viene lasciato aperto e lasciato
 fresca. Assicurarsi che il copri-
 mica sia ben chiuso dopo l'uso,
 e, se possibile, è dalla portata dei bam-
 bernici con i solventi volatili
 le salite se aspirati, troppo a
 mento il solvente.
 per staccare le parti dalla
 un eccesso di plastica con una
 e gli attrezzi in perfetto ordine.

用筆塗抹水或漆油。
 應打開窗戶以確保新鮮空氣流通。
 應確保漆桶蓋密封，放置在陰
 涼處並避免幼童接觸。
 應含有揮發性物質，吸入過量會對
 不可有意噴霧此等揮發性物質。

用筆塗抹水或漆油。
 應打開窗戶以確保新鮮空氣流通。
 應確保漆桶蓋密封，放置在陰
 涼處並避免幼童接觸。
 應含有揮發性物質，吸入過量會對
 不可有意噴霧此等揮發性物質。

用筆塗抹水或漆油。
 應打開窗戶以確保新鮮空氣流通。
 應確保漆桶蓋密封，放置在陰
 涼處並避免幼童接觸。
 應含有揮發性物質，吸入過量會對
 不可有意噴霧此等揮發性物質。

●●●●●●●●●●
 TOGETHER
 ZUSAMMENLEGEN
 COLLEARE INSIEME
 ●●●●●●●●●●

●●●●●●●●●●
 DO NOT OPEN
 NICHT ÖFFNEN
 NE PAS OUVRI
 NON APRIRE
 ●●●●●●●●●●

●●●●●●●●●●
 REMOVE
 ENTFERNEN
 RETIRER
 REMOVERE
 ●●●●●●●●●●

●●●●●●●●●●
 OPEN HOLE
 ÖFFNEN
 FARE UN TRU
 FORO APERTO
 ●●●●●●●●●●

●●●●●●●●●●
 FULL HOLE
 SOGLIARSI
 BUCHE IN LE TRU
 FORO PIENO
 ●●●●●●●●●●

OPTIONAL
 NACH BELIEBEN
 FACILMENTE
 FACOLTATIVO

2 SETS NEEDED
 WIRD SOWEIL BENÖTIGT
 SONT DEUX NÉCESSAIRES
 NECESSARIE 2 SETS

2 SETS NEEDED
 WIRD SOWEIL BENÖTIGT
 SONT DEUX NÉCESSAIRES
 NECESSARIE 2 SETS

2 SETS NEEDED
 WIRD SOWEIL BENÖTIGT
 SONT DEUX NÉCESSAIRES
 NECESSARIE 2 SETS

2 SETS NEEDED
 WIRD SOWEIL BENÖTIGT
 SONT DEUX NÉCESSAIRES
 NECESSARIE 2 SETS

●●●●●●●●●●
 H8 is a cross-hatched water-based color.
 H8 is Mr. Color's number. This kit does not include Mr. Color's glue.
 H8 is a cross-hatched water-based color.
 H8 is Mr. Color's number. This kit does not include Mr. Color's glue.

H8 in painting indication is the number of Gunze Sangyo Aqueous Hobby Color, while H8 is that of Mr. Color. Glue is not included in this kit.

H8 bei Bemalungsangabe ist die Nummer der Aqueous Hobby Color von Gunze Sangyo, während H8 die Nummer der Farbe von Mr. Color ist. Klebstoff ist nicht im Lieferumfang enthalten.

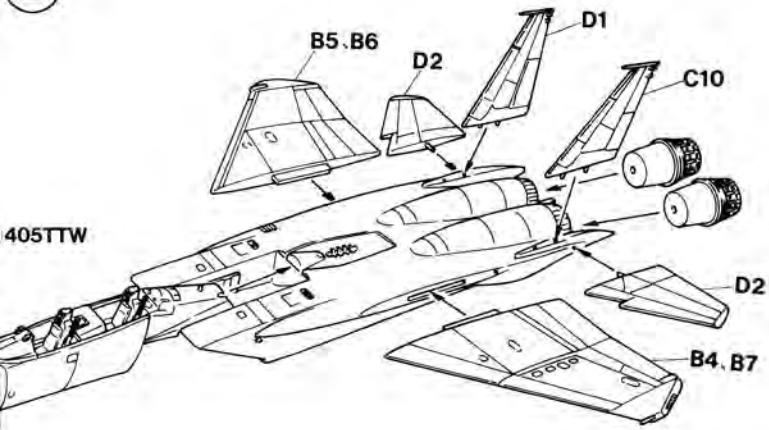
Sur la guide de peinture H8 correspond au numéro de couleur GUNZE SANGYO AQUEOUS HOBBY COLOR alors que H8 correspond à Mr. COLOR. La colle n'est pas fournie dans ce kit.

H8 nella indicazione della pittura è il numero della Gunze Sangyo del colore ad acqua per Hobby, mentre H8 è quello di Mr. Color. La colla non è inclusa nella scatola di montaggio.

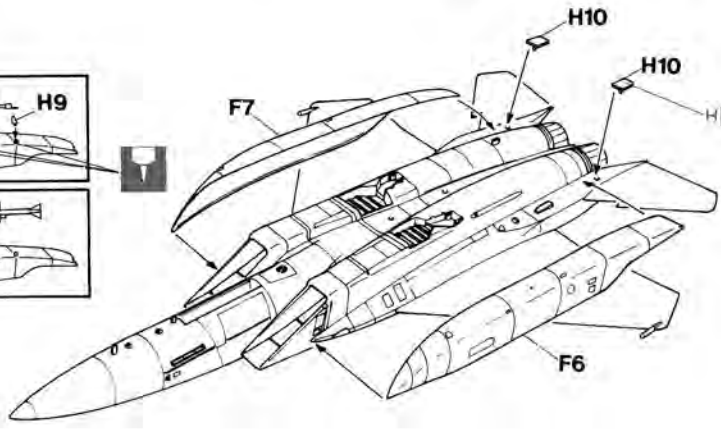
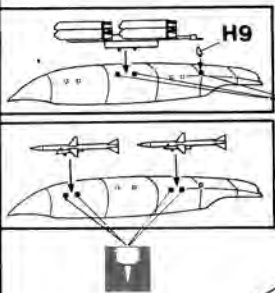
H8這個顏色指示是代表Gunze出品水性模型漆的編號，而H8則代表Gunze出品水性模型漆的編號。此組零件沒有包括膠水。

H 1	1	ホワイト	WHITE	WEISS
H 2	2	ブラック	BLACK	SCHWARZ
H 3	3	レッド	RED	ROT
H 8	8	シルバー	SILVER	SILBER
H 12	12	つや消しブラック	FLAT BLACK	MATTSCHWARZ
H 18	18	黒鉄色	STEEL	STAHL
H 26	26	デイトナグリーン	BRIGHT GREEN	HELLGRÜN
H 37	37	ウッドブラウン	WOOD BROWN	HOLZBRUNN
H 57	57	エアクラフトグレー	AIRCRAFT GRAY	FLUGZEIGGRÜN
H 63	63	青竹色	METALLIC BLUE GREEN	BLAUGRÜN

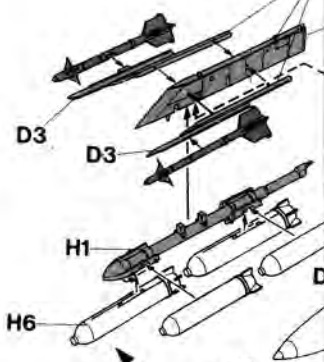
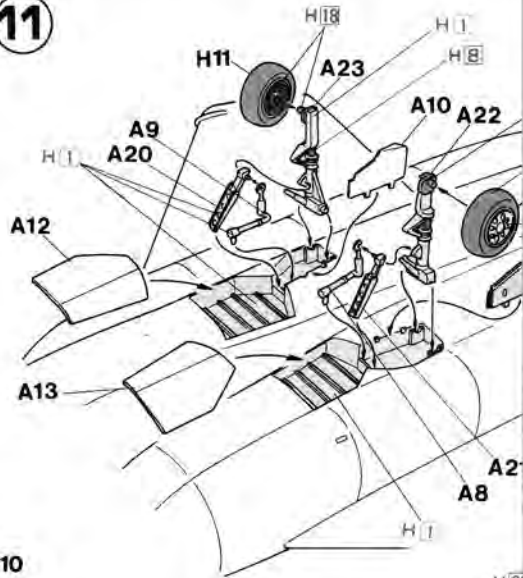
8



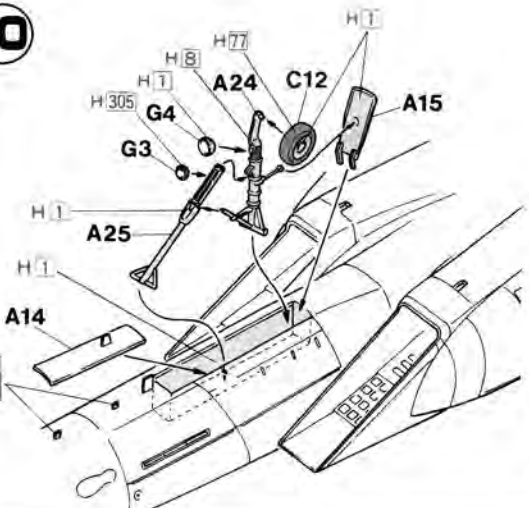
405TTW



11



10



このキットには、武装は入っていません。別売りのウェポンセットI-IVをご使用ください。

This kit does not include armament. Select from "Weapon Sets I-IV" separately sold.

Bewaffnung ist im Bausatz nicht enthalten. Die separat erhältlichen Teile sind in "Weapon Sets I-IV" (Bewaffnungssätze) aufgeführt.

Ce kit ne comprend pas l'armement. Faites votre sélection à partir du "Weapon Sets I-IV" (sets d'armement) vendu séparément.

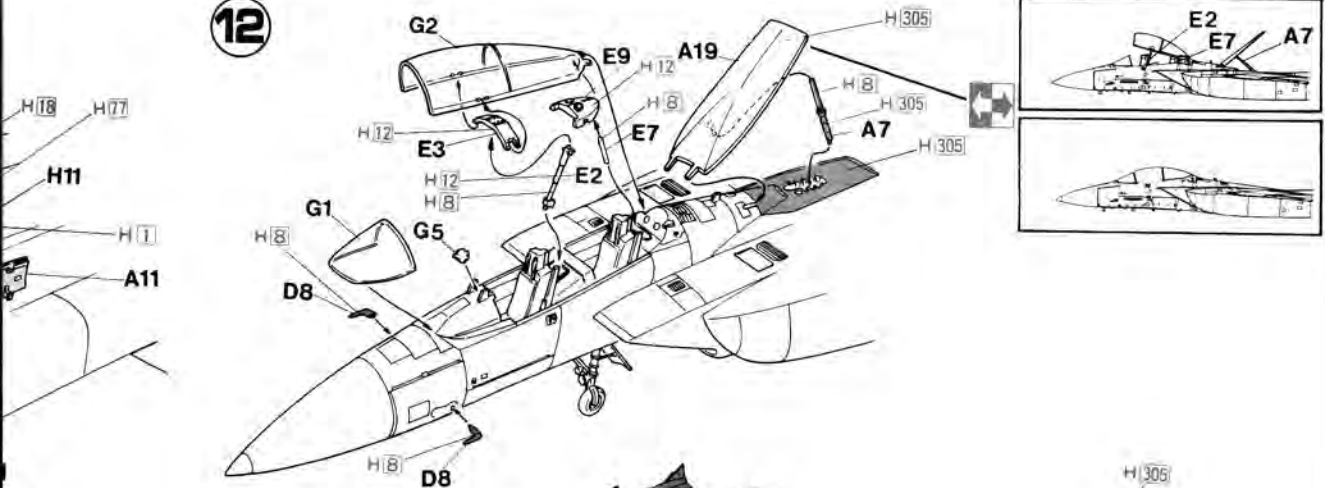
Questo kit non comprende l'armamento. Scegliere tra i "Weapon Sets I-IV" venduti separatamente.

這套零件中沒有武裝。請使用另外出售的武裝組件I-IV。

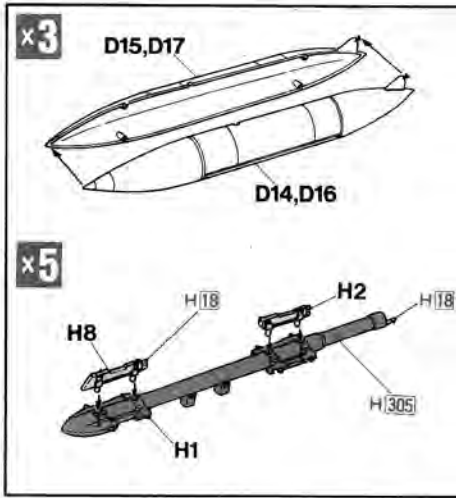
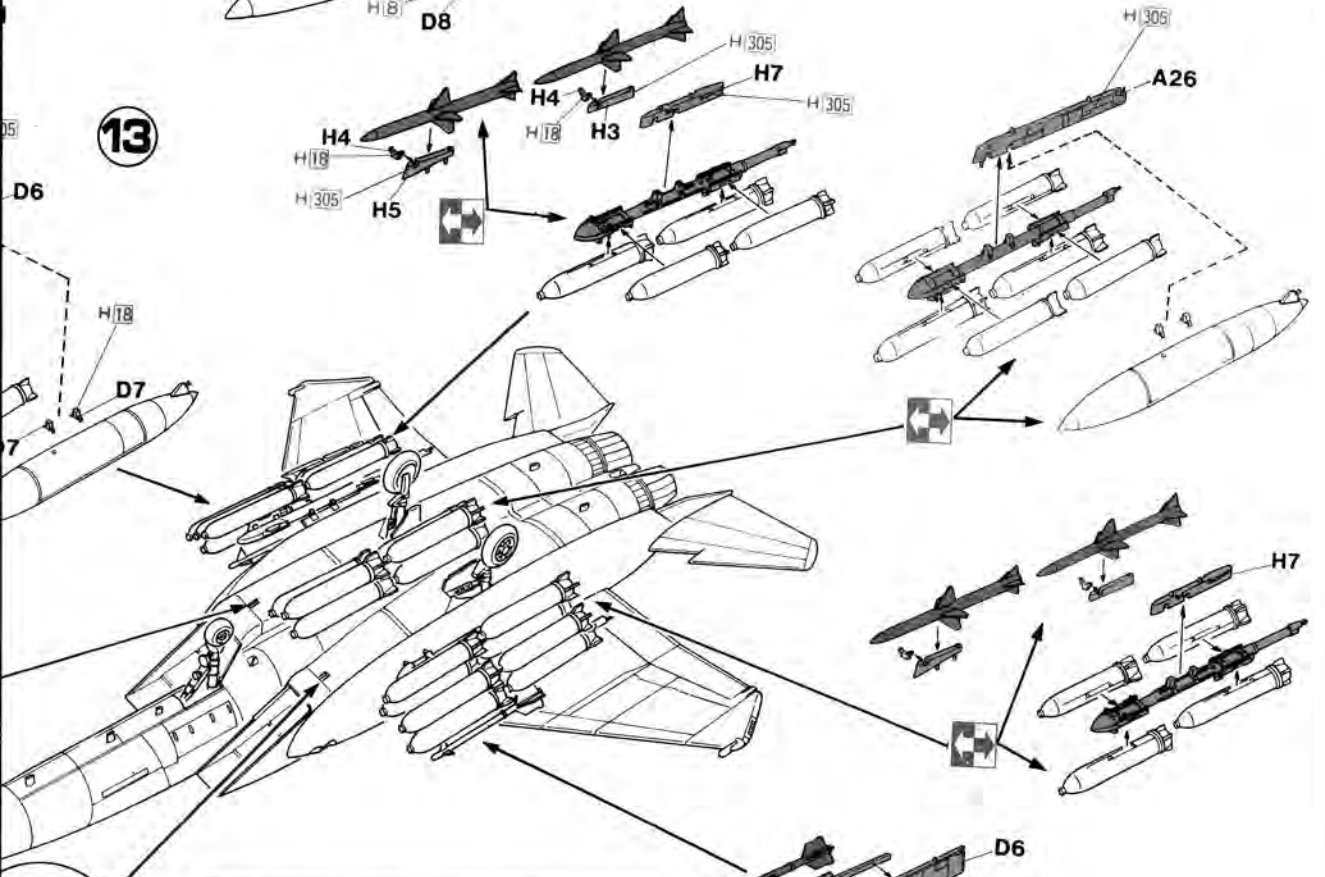
	BLANC	BIANCO	白色
	NOIR	NERO	黑色
	ROUGE	ROSSO	紅色
	ARGENT	ARGENTO	銀色
CHWARZ	NOIR MAT	NERO OPACO	亞黑色
	ACIER	ACCIAIO	黑鐵色
ÜN	VERT VIF	VERDE VIVO	明綠色
RAUN	BRUN BOIS	MARRONE LEGNO	木棕色
UG GRAU	GRIS AVION	GRIGIO AVIAZIONE	飛機灰色
ETALLISCH	VERT-BLEU MÉTALLIQUE	VERDE BLU METALLICO	藍綠色

H 76	焼鉄色	BURNT IRON	GEBER, EISEN	FER BRULÉ	FERRO BRUC
H 77	タイヤブラック	TIRE BLACK	REIFENSCHWARZ	NOIR DE PNEU	NERO PNEUMA
H 80	カーキグリーン	KHAKI GREEN	KHAKIGRÜN	VERT KHAKI	VERDE KAKI
H 90	クリアーレッド	CLEAR RED	ROT, REIN	ROUGE CLAIR	ROSSO CHIA
H 93	クリアーブルー	CLEAR BLUE	BLAU, REIN	BLEU CLAIR	BLU CHIARC
H 302	302 グリーン-FS34092	DARK GREEN	DUNKEL GRÜN	VERT FONCÉ	VERDE SCU
H 305	305 グレー-FS36118	DARK GRAY	DUNKEL GRAU	GRIS FONCÉ	GRIGIO SCU

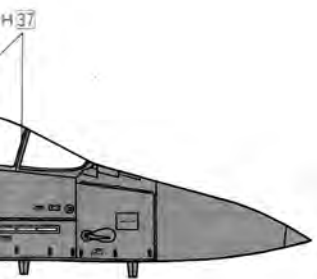
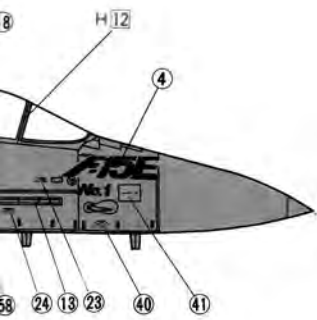
12



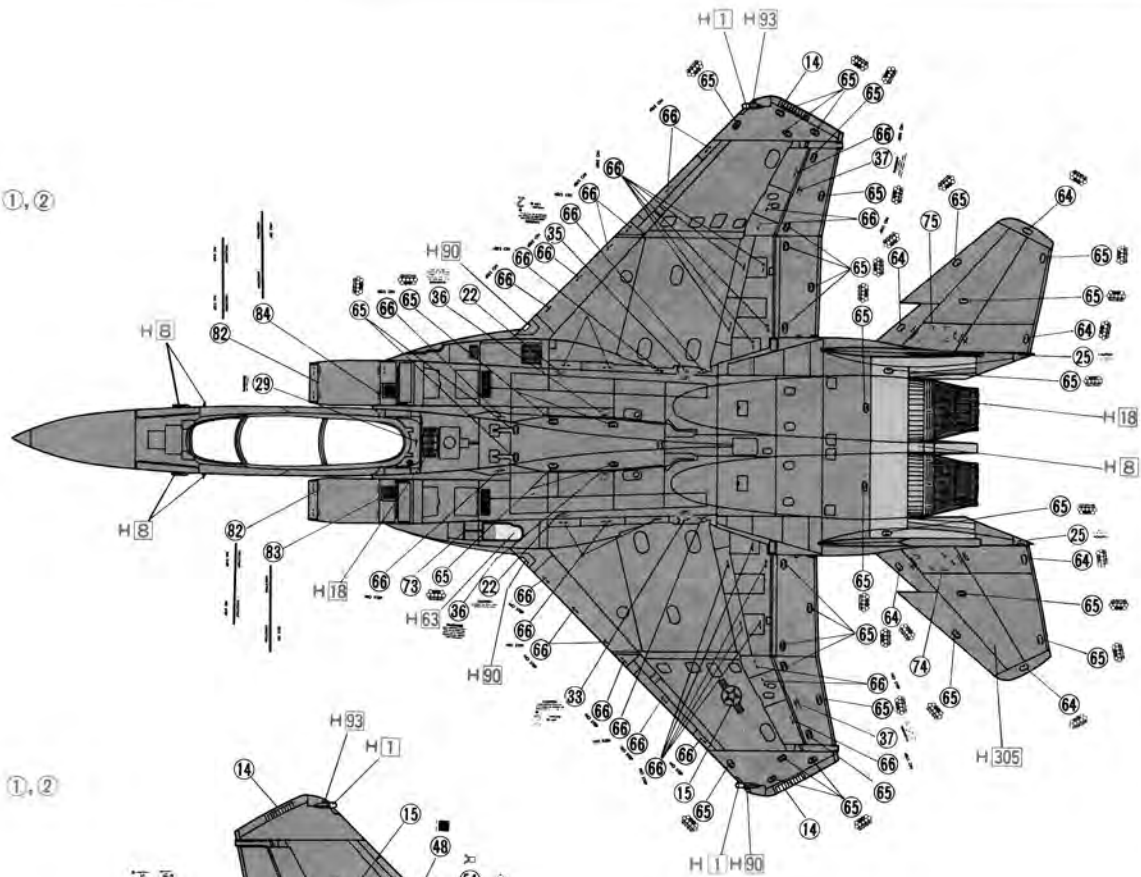
13



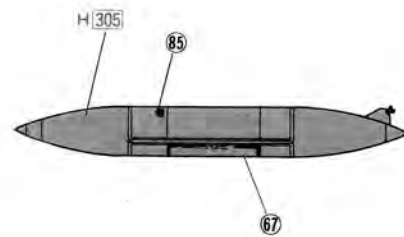
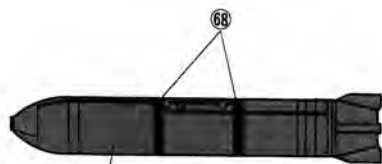
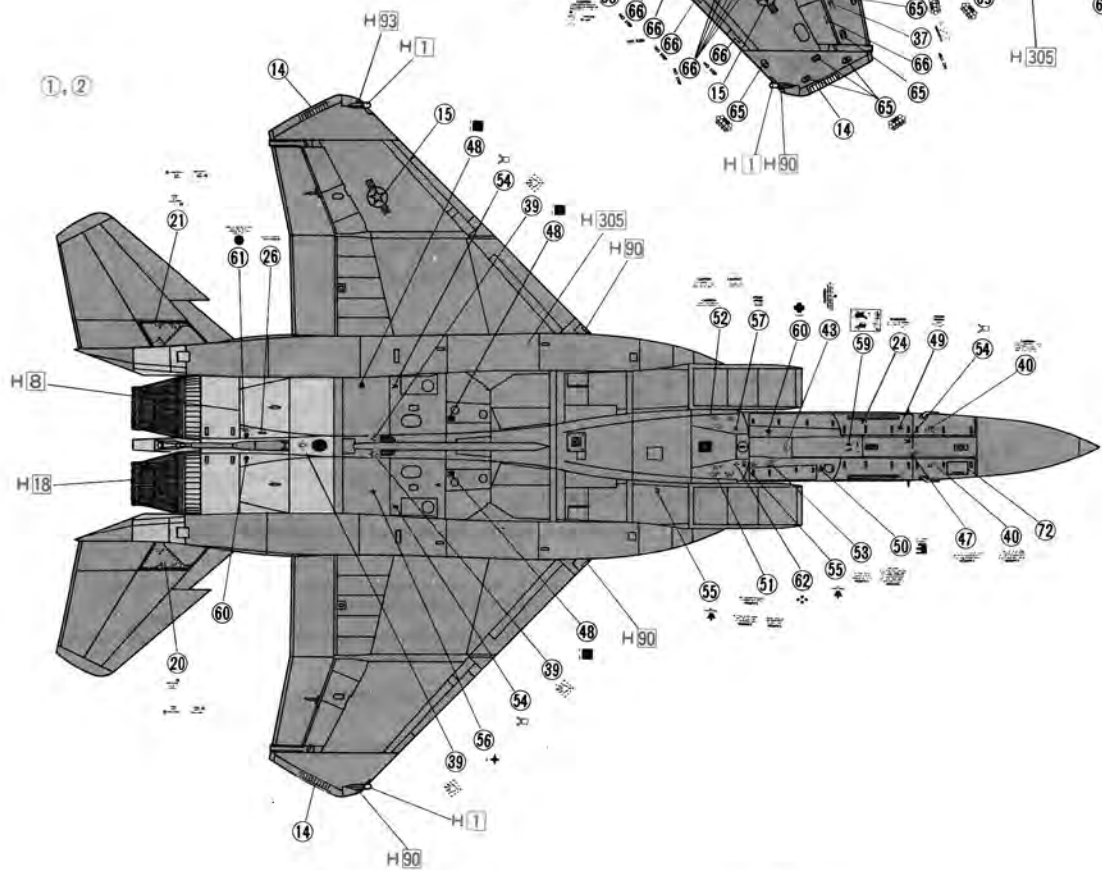
ATO	燒鍍色
ICO	胎黑色
ARO	半鐵綠色
RO	透明紅色
RO	透明藍色
RO	深綠色
RO	深灰色



①, ②

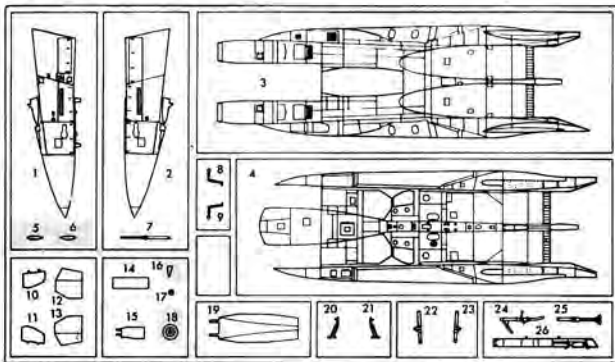


①, ②

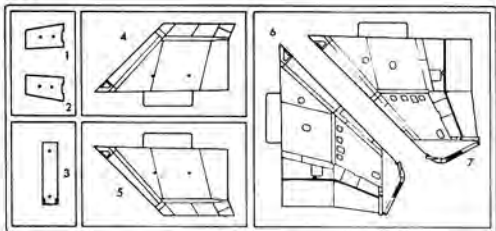


67

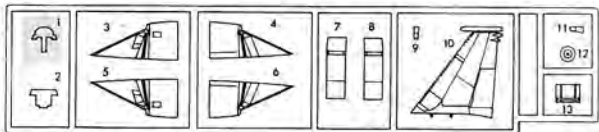
(A)



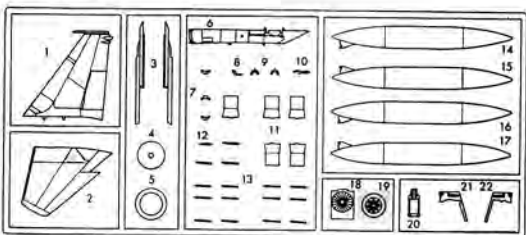
(B)



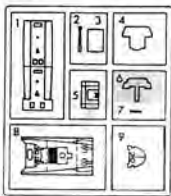
(C)



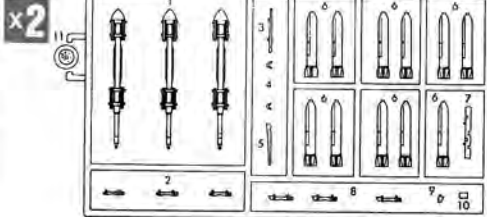
(D) x2



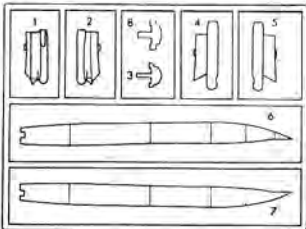
(E)



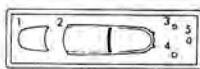
(H)



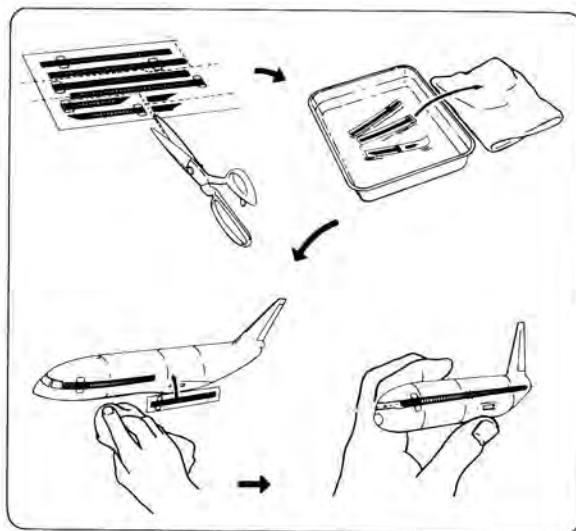
(F)



(G)



の部品は使用しません。
Parts not for use.
Teile werden nicht verwendet.
Pièces a ne pas utiliser.
Parti non per uso.
不需要使用的部件。



■デカールのじょうずな貼り方

- 1 デカールを貼るところのほこりや汚れを、ぬらした布できれいにふきとってください。
- 2 貼りたいデカールを台紙ごとハサミで切りとり、1枚づつ水またはぬるま湯に台紙を下にして20秒くらい浮かべます。
- 3 赤から出したらタオルの上におき、指先でデカールが動くか確かめた後、貼ることに決めて鮮やかに台紙をすらすらします。
- 4 指先に少し水をつけて正確な位置にデカールを動かした後に、やわらかく、よく水を吸ってデカールを押し込んで内側の水分や気泡を押し出します。
- 5 デカールが完全に乾いたら、少し水をつけた布で、デカールのまわりのノリをふきとります。

■Comment appliquer les décalcomanies correctement

- 1 Nettoyer la surface du modèle avec un chiffon humide.
- 2 Découper chaque décalcomanie de sa planche et la plonger dans l'eau tiède pendant vingt secondes.
- 3 Vérifier avec le bout du doigt si le dessin se détache de son papier-support. Si oui, le positionner à l'endroit choisi sur le modèle et retirer doucement le papier support.
- 4 Positionner la décalcomanie correctement avec un doigt humide et sponger tout restant d'eau et toutes bulles d'air sous la décalcomanie avec un chiffon doux.
- 5 Lorsque les décalcomanies ont séché, retirer avec un chiffon humide tout excès de colle autour de la décalcomanie.

■Correct Method for Applying Decals

- 1 Clean model surface with wet cloth.
- 2 Cut each design out of decal sheet and dip them in warm water for 20 seconds.
- 3 Check with finger tip if design is loose on base paper. If so, place it on proper position on model and slide off base paper leaving design on model.
- 4 Move design to exact position with wet finger tip, and push out excess water and air bubbles under decal with soft cotton cloth.
- 5 When decals get dry, wipe off with wet cloth excess glue left around decals.

■Modo esatto per applicare le decalcomanie

- 1 Pulire la superficie del modello con un panno umido.
- 2 Ritagliare ciascun disegno dal foglio decalcomanie e immergerli in acqua calda per 20 secondi.
- 3 Controllare col polpastrello se il disegno si allenta sulla base di carta. In questo caso applicarlo nella esatta posizione sul modello facendolo scivolare dalla base di carta.
- 4 Spostare il disegno nella esatta posizione mediante il polpastrello umido, quindi togliere l'eccesso di acqua e le bolle d'aria sotto la decalcomanie mediante un panno soffice di cotone.
- 5 Quando le decalcomanie sono asciutte, togliere con un panno umido l'eccesso di colla intorno alla decalcomanie stessa.

■Das korrekte Aufbringen der Abziehbilder

- 1 Oberfläche des Modells mit feuchtem Tuch reinigen.
- 2 Jedes Motiv einzeln aus dem Bogen herauserschneiden und 20 Sekunden in warmes Wasser tauchen.
- 3 Mit dem Finger prüfen, ob sich das Motiv vom Trägerpapier gelöst hat. Wenn ja, so schieben Sie es vom Papier weg an seine genaue Position auf dem Modell.
- 4 Korrigieren Sie die exakte Lage mit nasser Fingerspitze und drücken Sie Wasserblasen unter dem Abziehbild mit einem weichen Baumwolltuch weg.
- 5 Entfernen Sie beim Anrocknen der Abziehbilder die Klebemittelränder mit einem feuchten Tuch.

■貼上水印標貼の正確な方法

1. 用基紙を乾燥機裏面に
2. 按照各標貼の形状從標貼紙上切出、達到溫水之中約20秒
3. 用指尖試行觸摸以確定標貼是否已脫離底紙。如果確實、則把標貼者從紙背到模型表面的適當位置、小心地將底紙移去、把標貼留在模型表面
4. 以濕水的指尖把標貼移到正確的位置上、再用柔軟的綿質布料把標貼壓緊、以擠出標貼底下的氣泡和水分
5. 標貼乾燥、用基布軟紙標貼及其附近的模型表面、以除去可能殘留在標貼附近的各種膠水、確保效果完美

■部品請求をなさる方は、あなたの氏名、住所、郵便番号、電話番号を1字ずつはつきり書いて、下のカードと共にお申込みください。



部品請求カード

K27 1/72 F-15E ストライクイーグル

部品を紛失したり、破損なさった方は、このカードの必要部品を○でかこみ代金を現金書留または郵便小為替で当社サービス係までお申込みください。(1,000円以下の部品請求には、切手で代用もできます。)

A 部品.....	450円	F 部品.....	400円
B 部品.....	400円	G 部品.....	200円
C 部品.....	400円	H 部品 (1 枚).....	400円
D 部品 (1 枚).....	400円	マーク.....	400円
E 部品.....	300円		

8812

ART No. K27

上記の価格が予告なく変更する場合がありますのでご諒承ください。

(株)長谷川製作所

静岡県焼津市八幡1193-2
〒425 TEL(0546)28-8241

©PRINTED IN JAPAN. 1988. 12(P)