



F-86D SABRE DOG "U.S.A.F."

BP5 1:72 F-86D セイバードッグ "U.S.エアフォース"

F-86Dは、アメリカ空軍がソ連空軍の長距離戦略爆撃機に対抗する要撃戦闘機として開発された機体です。1948年5月に開発がスタートしたF-86Dは、当初パイロット、レーダー手の2名分の座席を持ったタンデムの複座で20mm機関砲を装備する機体として、開発されましたが、途中高出力のレーダーが完成したため急速レーダーの換装が決定しました。しかしこのレーダーは高出力なタイプのため重量がかさんでしまいました。このためレーダー手を廃止、単座に変更され武装も20mm機関砲を廃止して2.75"FFAR(Folding Fin Aircraft Rocket)マイティマウス24発を胴体下の引き込み式パッケージに納めるタイプに変更されました。しかしレーダー手がなくなる分、パイロットの作業は非常に煩雑になります。このパイロットの作業負担を軽減するためF-86Dは新開発のIEC(Integrated Electronic engine Control system)をエンジンコントロールに採用しました。この完全自動の燃料管制装置は、コンプレッサーストールなどを防止する装置で、パイロットのスロットル操作に比例した推力をスムーズに得られます。またF-86Dではアフターバーナーも採用され、エンジン推力が増加されました。FCS (Fire Control System 火器管制装置)は、ごく初期の機体には出力50kwのE-3が搭載されていましたが、以降はすべて出力250kwのE-4になりました。このE-4FCSはAN/APG-37索敵レーダーとAN/APA-84コンピュータの組合せに、自動操縦装置を連動させたタイプです。コンピュータが敵機の進路、速度、距離を測定し最適な攻撃位置を算出し機体をその位置に自動的に誘導します。その後パイロットはレーダースコープ上の敵機を中央に来るように操縦し、30mileまで接近後ロックオン位置セットすれば、あとはトリガーを引くだけでロケット弾が発射されます。なおこのロケット弾は、事前に6、12、24発の切り替えモードを選択できるようになっています。このように当時としては最新の技術を盛り込んだF-86Dはアメリカ空軍の他、航空自衛隊にも配備され、日本の防空任務にあたっていました。

(データ F-86D-36)

乗員：1名、全幅：11.31m、全長：12.27m、全高4.57m、最大離陸重量：8,248kg、エンジン：GE J47-GE17、推力：2,460kg (ミリタリー)、3,402kg (A/B使用時)×1、最大速度1,113km/h、固定武装：2.75"FFAR1基

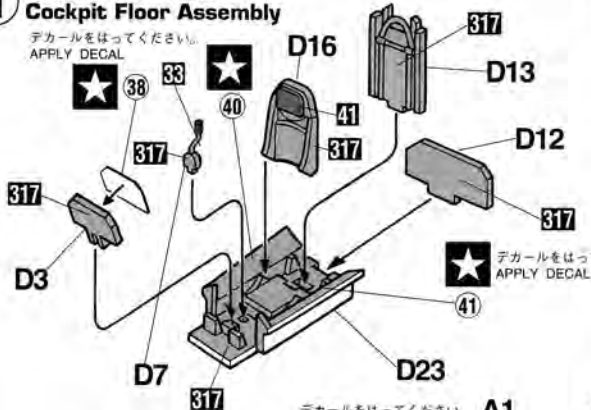
Began in May of 1948, the F-86D project was based on the need to counter the threat posed by long-range Soviet bombers. The familiar nose of the Sabre was redesigned to accommodate a radar unit above the intake. Original plans called for a two-seat aircraft with a rear-seat radar operator and 20mm cannon. However, the additional weight caused by the decision to switch to a newly-developed high-output raderunit forced the elimination of the rear seat and the heavy cannon, with the aircraft being armed instead by 24 "Mighty Mouse" 2.75in. FFARs (Folding Fin Aircraft Rockets) mounted on a retractable tray. The elimination of the radar operator greatly increased the pilot's job load however, so efforts were made to simplify operation as much as possible. These included adoption of the new IEC (Integrated Electronic engine Control system) which automatically regulated a number of engine functions via the pilot's throttle input, as well as an advanced FCS (Fire Control System). A few early F-86Ds used the 50kw E-3, but most employed the 250kw E-4. The E-4 FCS was a combination of the AN/APG-37 radar and AN/APA-84 computer. The unit would guide the plane to the optimum attack point based on the speed, altitude and bearing of an incoming enemy. The pilot would then fly the plane to put the enemy in the center of his radar scope, and lock-on at about 30 miles. Rockets could be fired in salvos of 6, 12 or 24. The Sabre Dog served with the Japan Air Self-Defense Force in addition to the U.S.A.F.

DATA: Crew:1; Wingspan: 11.31m; Length: 12.27m; Height: 4.57m; Max Gross Weight: 8,248kg; Engine:GE J47-GE17; Thrust: 2,460kg (military), 3,402kg (afterburner); Max Speed: 1,113km/h; Armament: 2.75"FFAR x 1 rack (24 rockets)

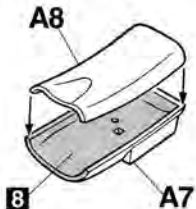
<p>★ デカールをはってください。 APPLY DECAL HEIAR ABZIEHBILD APPLIQUER DECALCOMANIE</p>	<p>APPLICARE DECALCOMANIE PONER CALCOMANIA 貼上水印紙</p>	<p>g オモリを入れてください。 INSERT BALLAST BALLAST ZUGEBEN À LESTER</p>	<p>AGGIUNGERE ZAVORRA LASTRAR 放入壓重物</p>
<p>x2 2組つくってください。 2 SETS NEEDED WIRD DOPPELT BENÖTIGT DEUX SETS NECESSAIRES</p>	<p>NECESSARIE 2 SERIE SE NECESITAN DOS PIEZAS 同様の製作二組</p>	<p>✂ 切り取ってください。 REMOVE ENTFERNEN RETIRER</p>	<p>1 塗装図の番号です。 PAINTING SCHEME NUMBER LACKIERSCHEMANUMMER NUMÉROS DE LA LISTE DE PEINTURES NUMERO DELLO SCHEMA DI VERNICIATURA PINTAR ESQUEMA NUMERO 運送包装図の號碼</p>

1 コックピットの組立 Cockpit Floor Assembly

デカールをはってください。
APPLY DECAL



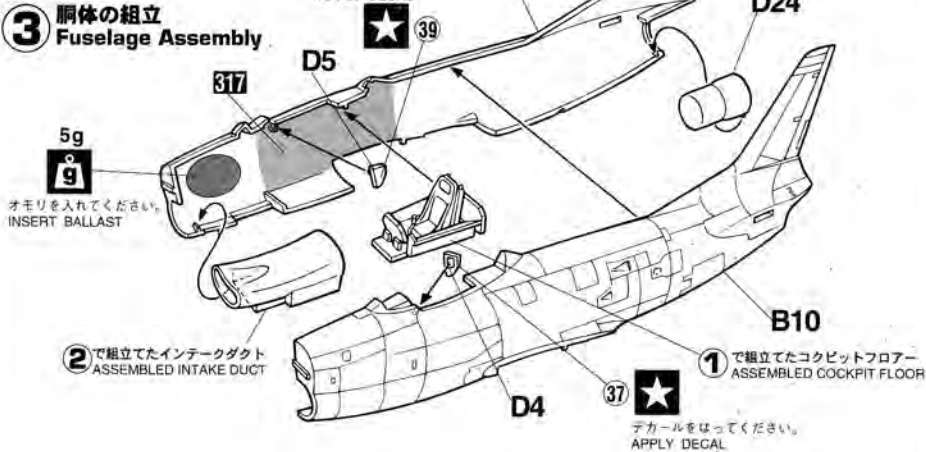
2 インテークダクトの組立 Intake Duct Assembly



デカールをはってください。
APPLY DECAL

3 胴体の組立 Fuselage Assembly

デカールをはってください。
APPLY DECAL

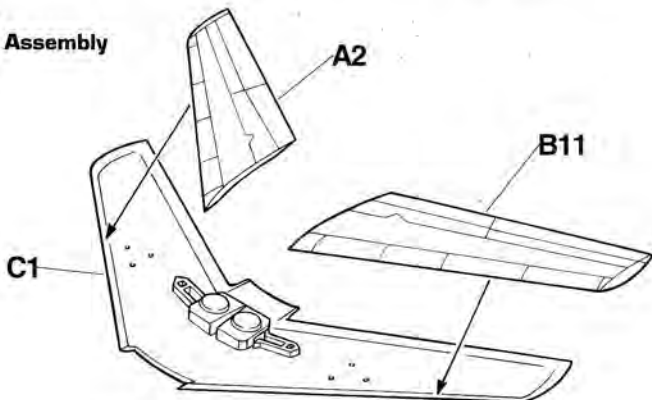


2で組立てたインテークダクト
ASSEMBLED INTAKE DUCT

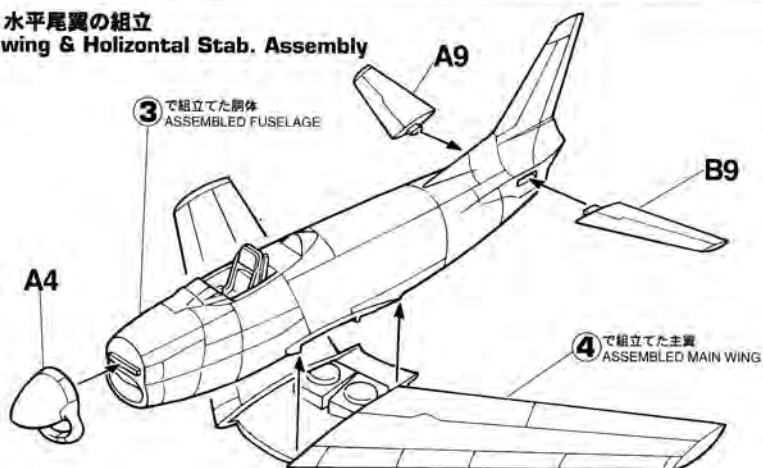
1で組立てたコックピットフロア
ASSEMBLED COCKPIT FLOOR

デカールをはってください。
APPLY DECAL

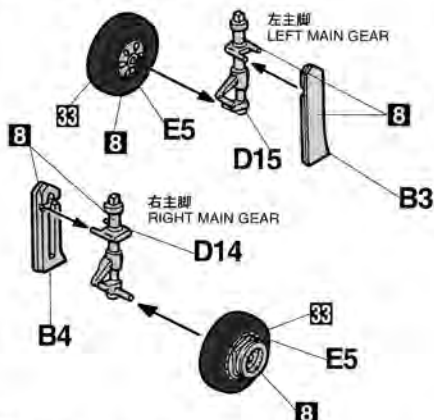
4 主翼の組立 Main wing Assembly



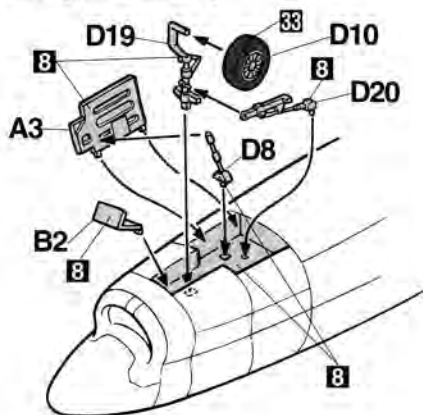
5 主翼、水平尾翼の組立
Main wing & Horizontal Stab. Assembly



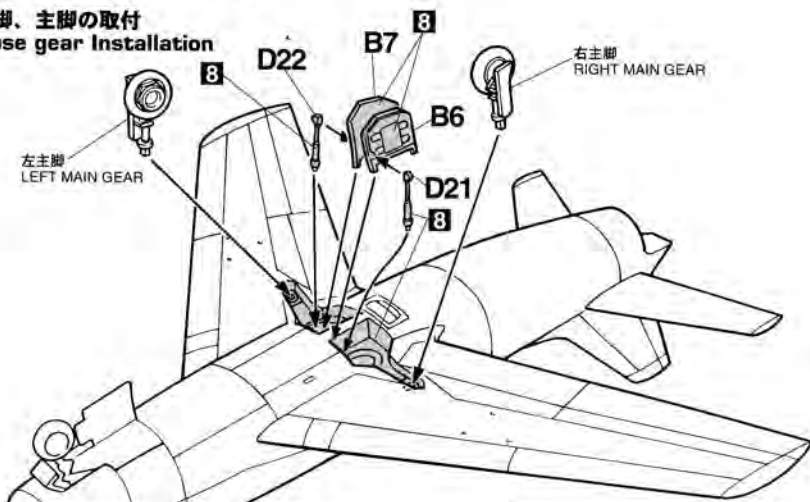
6 主脚の組立
Main Landing gear Assembly



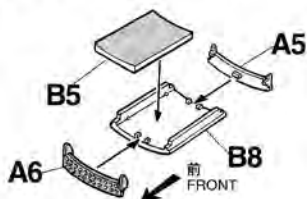
7 前脚の組立
Nose gear Assembly



8 前脚、主脚の取付
Nose gear Installation



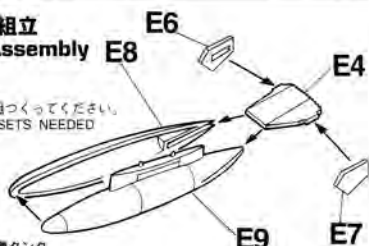
9 2.75" FFARの組立
2.75" FFAR Assembly



10 増漕タンクの組立
Drop tank Assembly

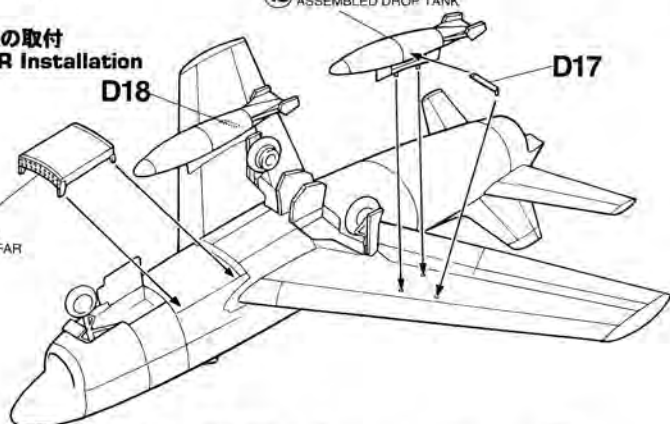
x2 2組つくってください。
2 SETS NEEDED

増漕タンク
で組立てた
ASSEMBLED DROP TANK



11 増漕タンク、FFARの取付
Drop tank & FFAR Installation

9 で組立てた2.75"FFAR
ASSEMBLED 2.75" FFAR



12 キャノピーの組立
Canopy Assembly

キャノピーは開、閉どちらか
選んで下さい。
Select Canopy Open or Close

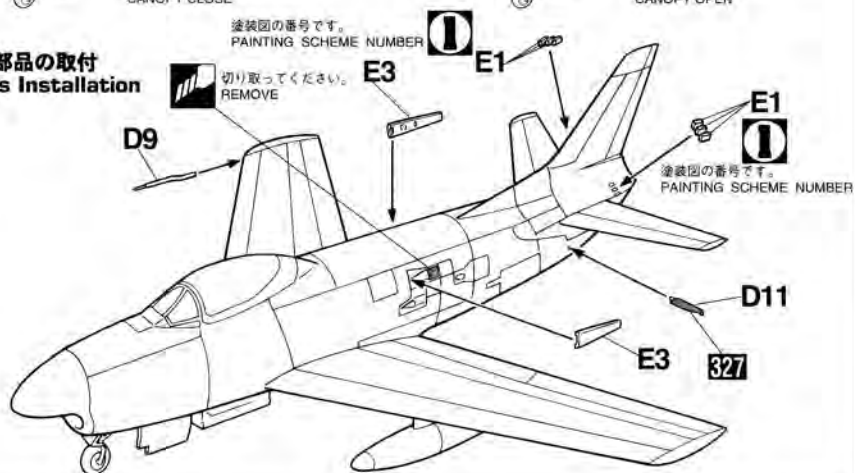


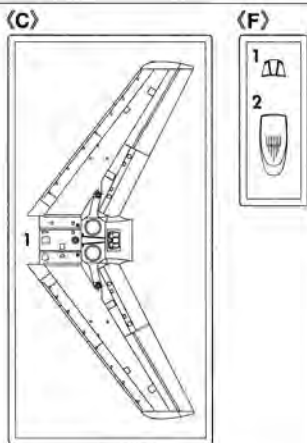
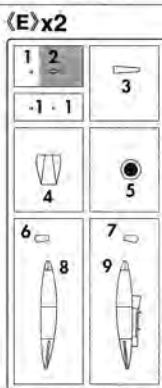
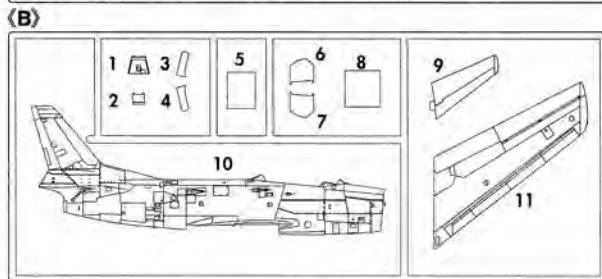
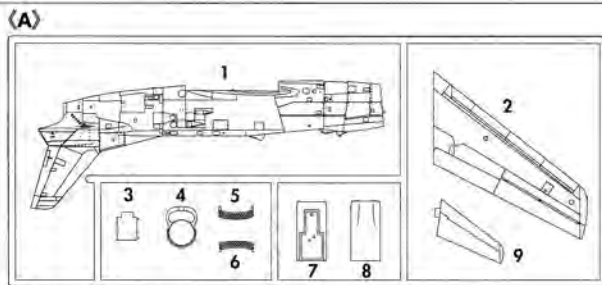
13 細部部品の取付
Parts Installation


切り取ってください。
REMOVE

塗装図の番号です。
PAINTING SCHEME NUMBER

塗装図の番号です。
PAINTING SCHEME NUMBER





 の部品は使用しません。
 Parts not for use.
 Teile werden nicht verwendet.
 Pièces à ne pas utiliser.
 Parti non per uso.
 Partes para no usar.
 不需要使用的部件

For Japanese use only.

■部品請求をなさる方は、あなたの氏名、住所、郵便番号、電話番号を1字づつはっきり書いて、下のカードと共に申し込みにください。



部品請求カード

BP5 1/72 F-86D "US エアフォース"

部品を紛失したり、破損なされた方は、このカードの必要部品を○でかこみ代金を現金書留または郵便小為替で当社サービス係までお申込ください。(1,000円以下の部品請求には、切手で代用もできます。)

A 部品 450円 E 部品(1枚分) 300円
 B 部品 450円 F 部品 250円
 C 部品 350円 マーク 300円
 D 部品 350円

96010

ART No. BP5

上記の価格は予告なく変更する場合がありますのでご了承ください。
 「部品請求カード」1枚につき1キット分のパーツのご請求を受けることができます。

3	H 3	レッド(赤)	RED
8	H 8	シルバー(銀)	SILVER
29	H 17	艦底色	COCOA BROWN
33	H 12	つや消しブラック(黒)	FLAT BLACK
47	H 90	クリアーレッド	CLEAR RED
50	H 93	クリアーブルー	CLEAR BLUE
61	H 76	焼鉄色	BURNT IRON
309		グリーンFS34079	DARK GREEN
317		グレーFS36231	GRAY
327		レッドFS11136	RED

塗料指定の**1**はグンゼ産業・Mr. カラー、H**1**は水性ホビーカラーの番号です。このキットには接着剤は入っていませんので別にお求めください。

H**1** in painting indication is the number of Gunze Sangyo Aqueous Hobby Color, while **1** is that of Mr. Color. Glue is not included in this kit.

H**1** bei Bemalungshinweisen ist die Nummer der Aqueous - Hobby - Color von Gunze Sangyo, während **1** den Ton der Farbserie Mr. Color anzeigt. Im Bausatz ist kein Klebstoff enthalten.

Sur le guide de peinture, H**1** correspond au numéro de couleur GUNZE SANGYO AQUEOUS HOBBY COLOR, alors que **1** correspond à Mr. COLOR. La colle n'est pas fournie dans ce kit.

H**1** nella indicazione della pittura è il numero della Gunze Sangyo del colore ad acqua per Hobby, mentre **1** è quello di Mr. Color. La colla non è inclusa nella scatola di montaggio.

H**1** en indicaciones de pintado. Este es el número de Gunze Sangyo Aqueous Hobby Color, mientras **1** es el de Mr. Color. El pegamento no está incluido en el kit.

H**1** 這個著色指示是代表那是出品水性模型漆的編號，而**1**則代表那是出品的樹脂系模型漆的編號，這份零件並沒有包括膠水。

Marking & Painting

I アメリカ空軍 第4戦闘迎撃飛行隊 (三沢基地)
4th FIS U.S.A.F. (Misawa AB, Japan.)

マーキング及び塗装図

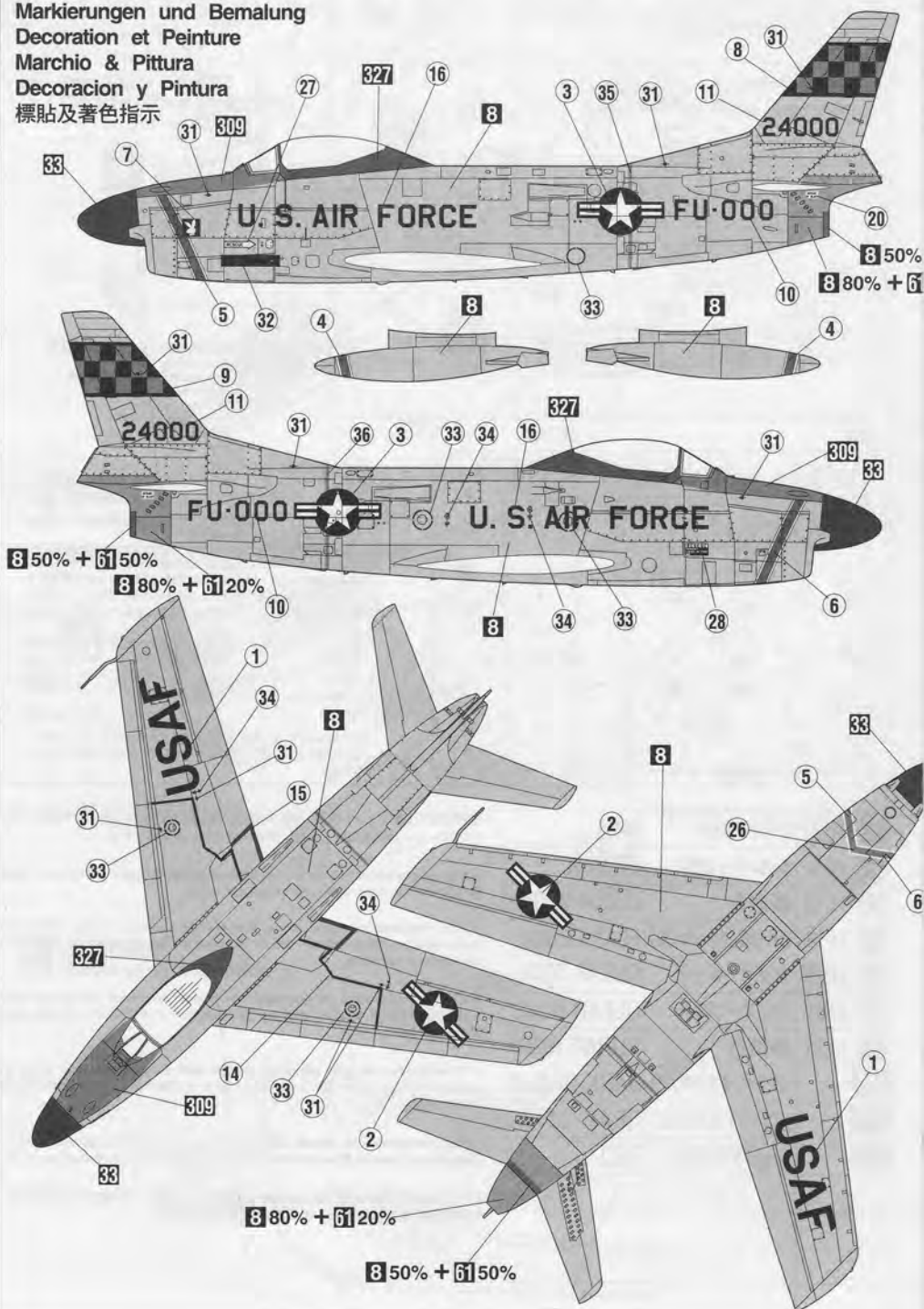
Markierungen und Bemalung

Decoration et Peinture

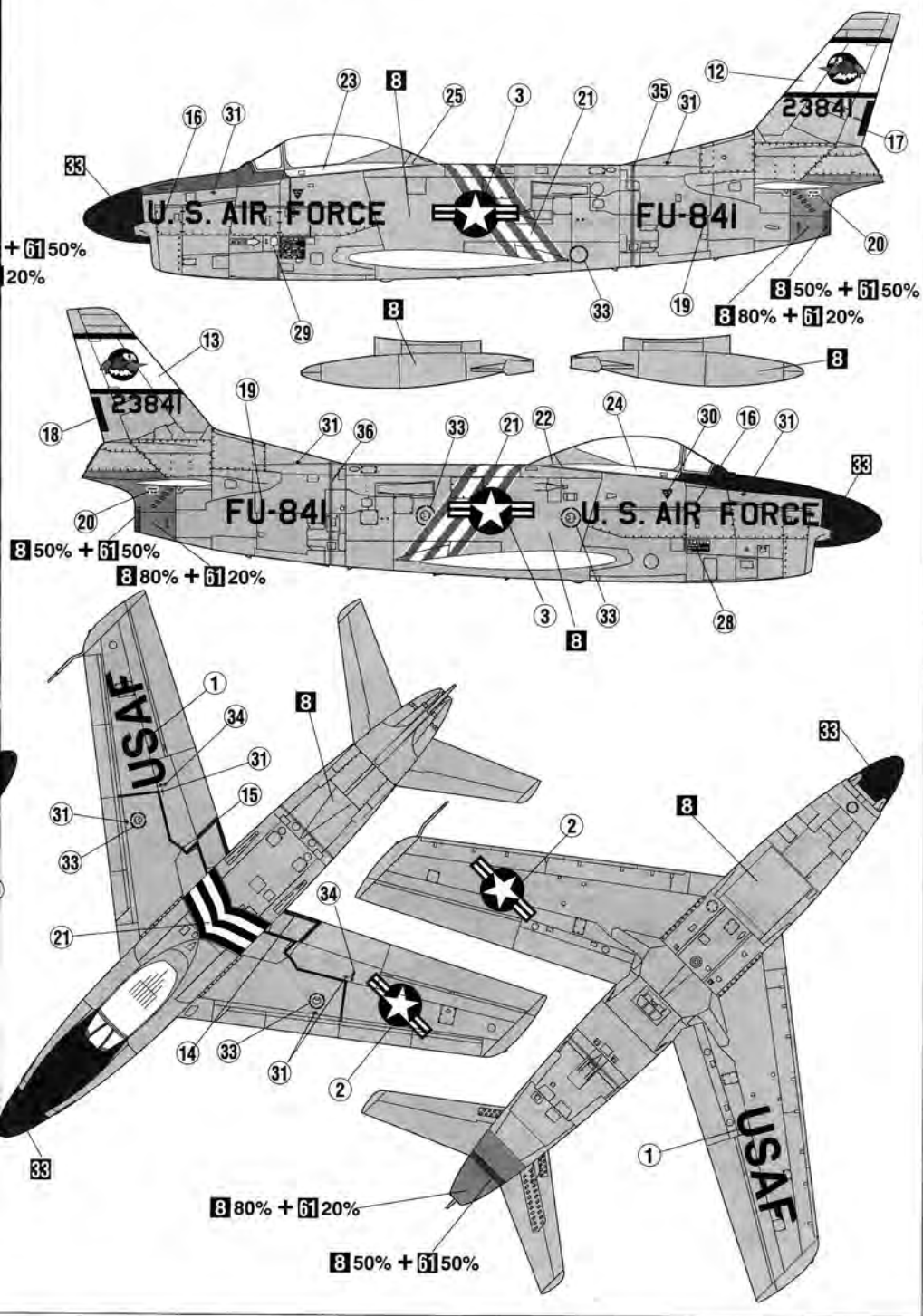
Marchio & Pittura

Decoracion y Pintura

標貼及着色指示



2 アメリカ空軍 第327戦闘航空群 第324戦闘迎撃飛行隊
 324th FIS 327th FG U.S.A.F.



デカールのじょうずな貼り方
Correct Method for Applying Decals

1. デカールを貼る場所はよく汚れを、ぬらした布でぬぐいぬきとってください。
Clean model surface with wet cloth.
2. 貼りたいデカールを台紙ごとハサミで切りとり、1枚ずつ水またはぬるま湯に台紙を下にして20秒くらい浮かべます。
Cut each design out of decal sheet and dip them in warm water for 20 seconds.



3. 水から出したタオルの上のせ。指先でデカールの粘りが離れた後、貼るところにおいて静かに台紙をずらします。
Chook with finger tip if design is loose on base paper. If so, place it on proper position on model and slide off base paper leaving design on model.

指先にしれ水をつけて正確な位置にデカールを動かした後で、ゆわらかに、よく水を吸ってデカールを押し当てて内部の水や空気を押し出します。

4. Move design to exact position with wet finger tip, and push out excess water and air bubbles under decal with soft cotton cloth.



5. デカールが完全に乾いた後少し濡らした布で、デカールの余りを取り除きます。
When decals get dry, wipe off with wet cloth excess glue left under decal.

ATTENTION: CE PRODUIT NE CONVIENT PAS A UN ENFANT DE MOINS DE 36 MOIS, EN RAISON DES PIECES DE PETITE DIMENSION CONTENUES.

CAUTION: NOT SUITABLE FOR CHILDREN UNDER 3 YEARS. CONTAINS SMALL PARTS.

NICHT VOOR KINDER ONDER 36 MAONATEN. ENTHALT KLEINE DELEN.

ATTENZIONE: PRODOTTO NON ADATTO AI BAMBINI DI ETÀ' INFERIORE A 36 MESI. CONTIENE PICCOLE PARTI.

ATTENTIE: NIET GESCHIKT VOOR KINDEREN TOT 3 JAAR. BEBET KLEINE ONDERDELEN.

ATENCAO: IMPROPRIO PARA CRIANÇAS COM MENOS DE 3 ANOS. CONTÉM PEÇAS PEQUENAS.

ATTENCIÓN: NO ES CONVENIENTE PARA NIÑOS MENORES DE 3 AÑOS. CONTIENE PIEZAS PEQUEÑAS.

FORSGIKTIG: IKKE EGNET TIL BØRN SOM ER MINDRE END 3 ÅR. INDHOLDER SMÅ DELS.

ΠΡΟΣΟΧΗ: ΚΑΤΑΛΛΗΛΟ ΓΙΑ ΠΑΙΔΙΑ ΑΝΩ ΤΩΝ 3 ΕΤΩΝ (36 ΜΗΝΕΣ). ΜΙΚΡΑ ΜΕΡΗ.

■VOR DEM ZUSAMMENBAU ZU LEBEN

- Bitte lesen Sie die Anleitung vor dem Zusammenbau sorgfältig durch.
- Verwenden Sie nur Kunststoffklebstoff und Kunststofflackfarben.
- Die gelesenen Plastikfolien sollten zerrissen und weggeworfen werden, um zu verhindern, daß Kleinkinder beim Spielen darin ersticken.
- Handhaben Sie Klebstoff und Lackfarben niemals in der Nähe von offenen Flammen.
- Mit Klebstoff sparsam umgehen und während des Zusammenbaus für ausreichende Ventilation sorgen.

■LIRE CECI AVANT D'EFFECTUER LE MONTAGE

- Etudier attentivement les instructions avant le montage.
- N'utiliser que de l'adhésif plastique et du vernis.
- Déchirer et jeter les sacs en plastiques vides pour éviter tout danger d'étouffement pour les enfants.
- Ne jamais utiliser d'adhésif ou du vernis près d'une flamme.
- Utiliser le ciment avec modération et bien ventiler la pièce pendant le montage.

■LEGGERE QUESTO PRIMA DEL MONTAGGIO

- Studiare attentamente le istruzioni prima del montaggio.
- Usare solo adesivo e vernici per plastica.
- Strappare e gettare le buste di plastica vuote per evitare il pericolo di soffocamento per bambini piccoli.
- Non usare mai l'adesivo o la vernice vicino ad una fiamma.
- Utilizzare sufficiente adesivo e ventilare bene l'abitacolo durante la costruzione.

■ANTES DEL ENSAMBLAJE, LEA CUIDADAMENTE LO SIGUIENTE

- Antes del ensamble, estudia cuidadosamente las instrucciones.
- Emplee solamente cemento plástico y pinturas.
- Rompa y tire las bolsas de plástico a fin de evitar que los niños pequeños puedan sofocarse jugando con ellas.
- No emplee nunca cemento ni pinturas cerca de llamas.
- Usar el adhesivo moderadamente e ventilar bien el ambiente durante la construcción.

■組立ての前務請先看清此說明。

- 請先看清說明圖，把握全體的順序之後才進入組件。
- 強力膠和塗料請使用塑膠專用的。
- 商品的空袋爲了不讓孩子帶在頭上，請撕掉。
- 強力膠塗料不可在火的附近使用。

"WARNING"

FUNCTIONAL SHARP POINTS

"WARNING"

SCHARFE ECKEN UND KANTEN

"Avertissement"

Points essentiels de fonctionnement

"ATTENZIONE"

PARTI MOLTO ACUMINATE

"AVISO"

PUNTOS AGUDOS EN FUNCIONAMIENTO



CAUTION

- * MAKE SURE TO READ INSTRUCTIONS LISTED BELOW BEFORE ASSEMBLING.
- * ADULT SUPERVISOR SHOULD ALSO READ INSTRUCTIONS WHEN ASSEMBLED BY CHILDREN AGED 12 OR YOUNGER.

1. THIS BEING AN ASSEMBLY KIT, READ THE INSTRUCTIONS BEFORE ASSEMBLING.
2. TEAR UP AND THROW AWAY THE PLASTIC BAGS CONTAINING KIT PARTS AS CHILDREN MAY SUFFOCATE BY SWALLOWING OR WEARING OVER HEAD.
3. CUT THE PARTS OFF PROPERLY AND THROW THE WASTE PARTS INTO DUSTBOX AT ONCE.
4. DO NOT PLAY WITH THE PARTS FOR ANY OTHER PURPOSE AS SOME PARTS MAY BE TOO SHARP. MORE CAUTION AND CARE NEEDED FOR FAMILIES WITH INFANTS.
5. DO NOT SWALLOW ANY PARTS AND CUT-OFF CHIPS. KEEP AWAY FROM REACH OF CHILDREN.
6. WRONG OR CARELESS USAGE OF NIPPER, CUTTER, FILE ETC. MAY HURT THE ASSEMBLER.
7. BE CAUTIONS AS FOLLOWS WHEN USING ADHESIVES AND/OR PAINTS:
 - * DO NOT USE IN CLOSED ROOM TO AVOID POISONING/TOXIC.
 - * DO NOT USE NEAR FIRE TO AVOID FLAMMABILITY.
 - * DO NOT PUT ANY ADHESIVES AND/OR PARTS INTO MOUTH AND EYE IF MISTAKENLY PUT INTO, WASH OUT PROMPTLY WITH FULL WATER AND CONSULT A DOCTOR.
8. USE TOOLINGS, ADHESIVES, PAINTS, BATTERIES ETC. PROPERLY AFTER CAREFUL READING OF INSTRUCTIONS GIVEN IN EACH HANDLING MANUAL.



注意

- * 組み立てる前に必ずお読み下さい。
- * 12才以下の方が組み立てる時は、保護者もお読み下さい。

1. 組み立てモデルです。作る前に組み立て説明書をお読み下さい。
2. 部品を取り出した後のビニール袋は、小さな子供が噛み砕いたり、飲み込んだりすると窒息する恐れがありますので、破り捨てして下さい。
3. 部品はきれいに切り取り、切り取った後のクズはゴミ箱に捨てして下さい。
4. 部品はやむを得ない所が有りますので使用目的以外は、絶対に遊ばないで下さい。特に小さいお子様のいる家庭では注意して下さい。
5. 小さな部品がありますので、誤って飲み込まないようにして下さい。特に小さいお子様のいる家庭では注意して下さい。
6. 部品の組立の際、ニッパー、ナイフ、ヤスリ等を不用意に取り扱うと、刃先等で怪我の恐れがあります。12才以下の方は、保護者の指導のもとに取り扱って下さい。
7. 接着剤、塗料を使用する場合は、下記に注意して下さい。
 - 密閉切った室内では使用しないで下さい。中毒の恐れがあります。
 - 火の近くでの使用は絶対に止めて下さい。引火の恐れがあります。
 - 接着剤、塗料は目や口に入れないで下さい。
 - 誤って目や口に入ったときは、すぐに大量の水で洗い流して、医師に相談して下さい。
8. 工具、接着剤、塗料、電池等を使用する場合は、その説明書の注意事項をよく読んで正しく使用して下さい。



(株)長谷川製作所 静岡県焼津市八幡3-1-2 〒425 TEL (054) 628-8241
HASEGAWASEIKUSHO CO.,LTD. 3-1-2 Yagusa, Yaizu, Shizuoka. 425 Japan.

© PRINTED IN JAPAN. 1996.10 (N)HTR