

1/72 McDONNELL DOUGLAS F-4G PHANTOM II "WILD WEASEL"



F-4G ファントムII

1/72 SCALE
SERIES NO.

G6

『ワイルド・ウィーゼル』



F-4Gは、E型のブロックより改修されたもので、海軍に一時期存在したG型とはまったく別のものです。

G型は、ストラット付きのE型を基にM61A1を撤去し、ALQ120、APR-38と呼ばれるレーダー警戒・探知システムを装備しています。これは、単一の機器ではなく、多数のアンテナと分析システムの集合的な呼び名ですが、APR-38のアンテナは機体全面に配置され、M61A1のフェアリング跡だけでも、前方アンテナ、中高周波アンテナ、高周波アンテナ、警戒アンテナ、中周波アンテナ、TACANアンテナが組み込まれているなど、死角を作らないようにしています。

G型が登場したのは、ベトナム戦争の終わった後のことで、ワイルド・ウィーゼルとしては、F-105がその任務にあたり、特別装備したF-4C/Dや改造したEF-4C/Dもありましたが、F-105に代わるものではなく、F-105の退役がG型採用の一つの要因になっています。

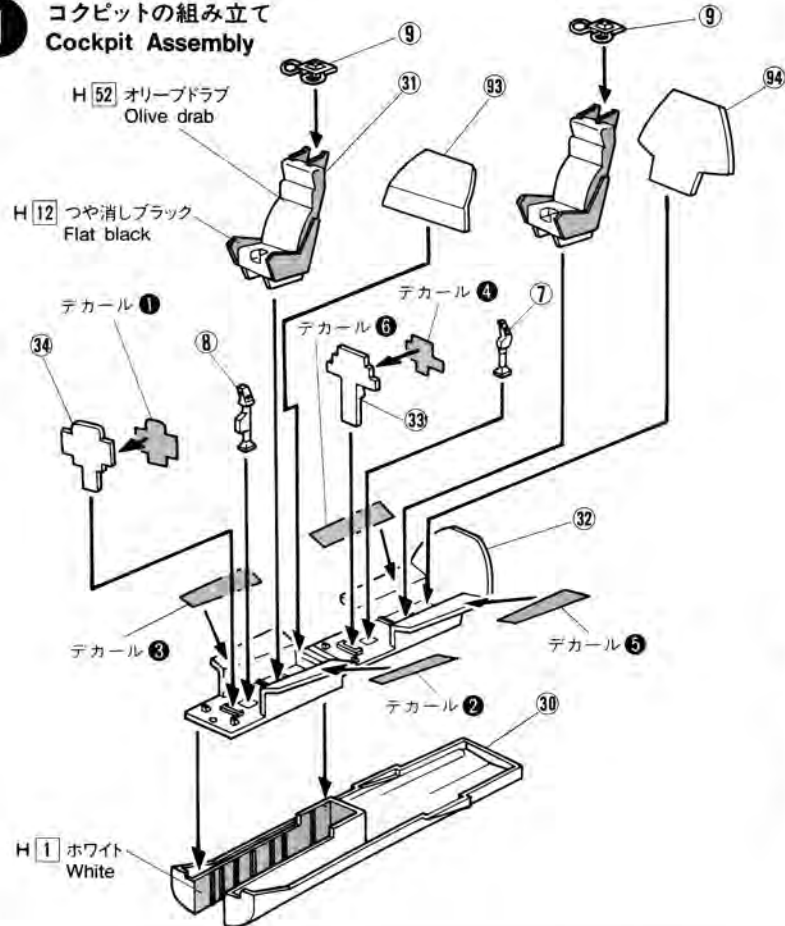
部品等を紛失したり、破損した場合は実費でおわけしますので、ハガキにその製品名と必要な部品を明記して、当社アフターサービス係迄お申し込み下さい。
なお、代金等の電話でのお問い合わせは、日・祭日を除く朝8時から夕方5時迄です。



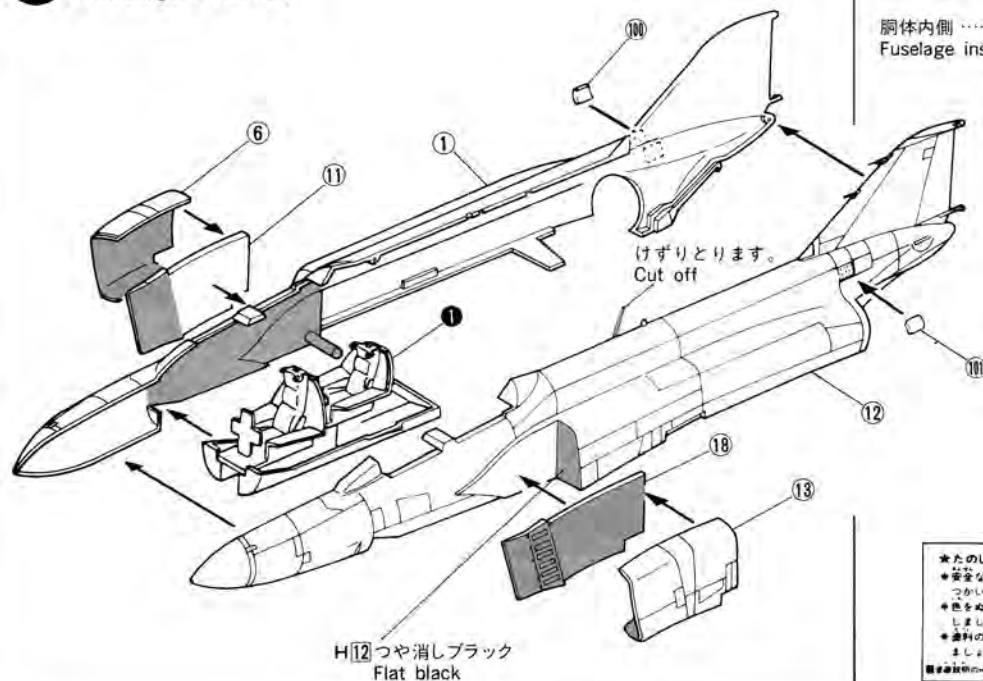
フジミ模型株式会社 FUJIMI MOKEI CO., LTD.

静岡市登呂4-21-1 ☎(0542)86-0346(代) 〒422 4-21-1 TORO SHIZUOKA CITY JAPAN TELEPHONE (86)0346

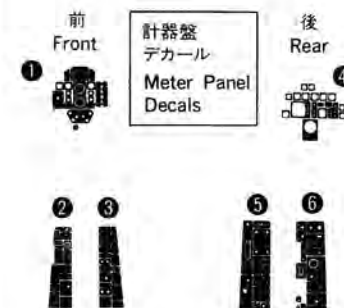
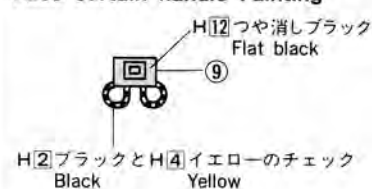
1 コックピットの組み立て Cockpit Assembly



2 胴体の組み立て Fuselage Assembly



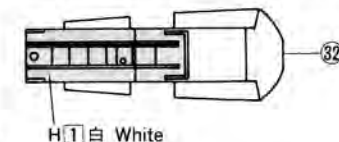
フェイスカーテンハンドルの塗装 Face curtain handle Painting



コックピット内側…H 57 エアクラフトグレー
Cockpit inside Aircraft gray

操縦桿……………H 2 ブラック
Control column Black

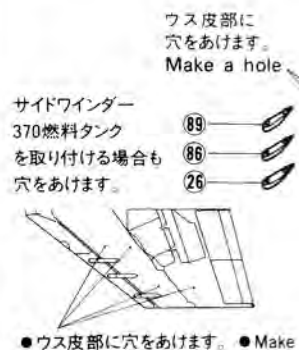
コックピットフロア下面の塗装 Cockpit floor bottom Painting



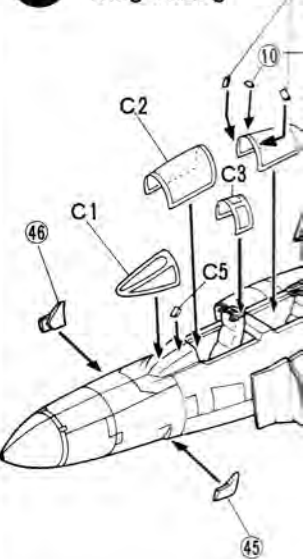
インテイク内側…H 311 グレー
Air intake inside Gray または機体色

胴体内側……………H 57 エアクラフトグレー
Fuselage inside Aircraft gray

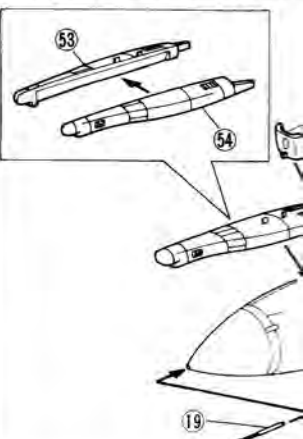
3 主翼の組み立て Wing Assembly



4 主翼のとりつけ Wing Fitting



5 前脚の組み立て Nose Landing Gear



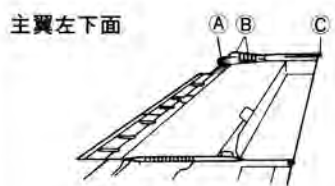
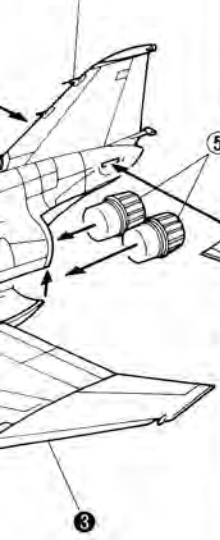
★たのしくプラモデルをつくるために
★安全なクゼ産業水性ホビーカラーを
つかいましょう。
★色をぬるときは、必ず蓋をあけるように
しましょう。
★塗料のそばで火をつかないことを守り
ましょう。
●クゼ産業の「水色」水性ホビーカラーの色番号です

7.5mm 切り取ります。
Cut off.

ショートウィングフェンスの製作
Shot Wing Fence Making.

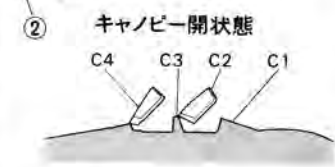
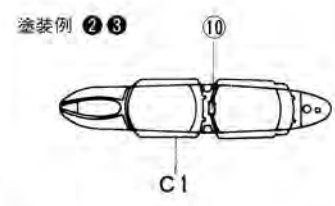
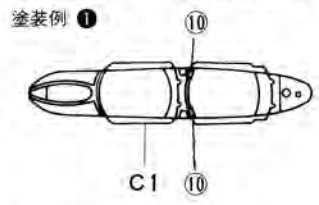


けずりとります。
Cut off

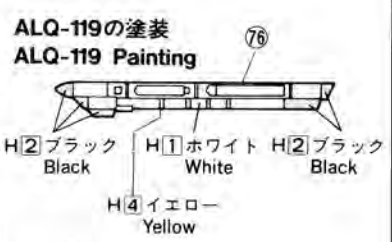
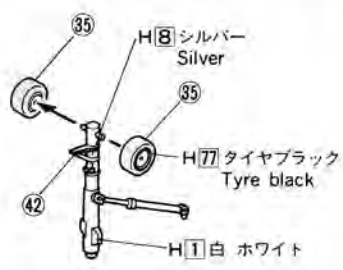


A H2 黒 Black
B H3 赤 Red
C H1 白 White

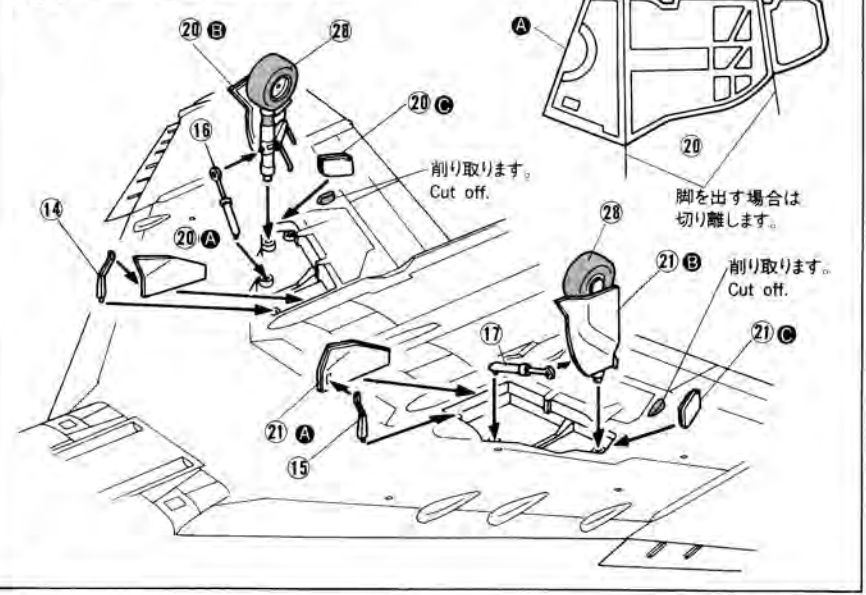
バックミラーとつけ参考図
Rear View Mirror Location



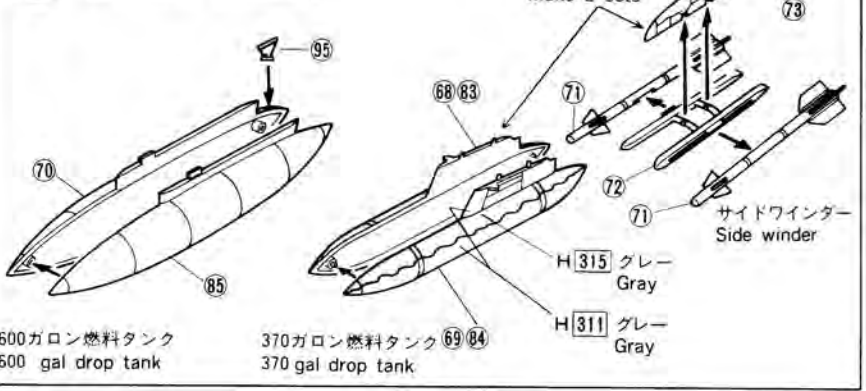
脚の塗装 Nose Gear Painting



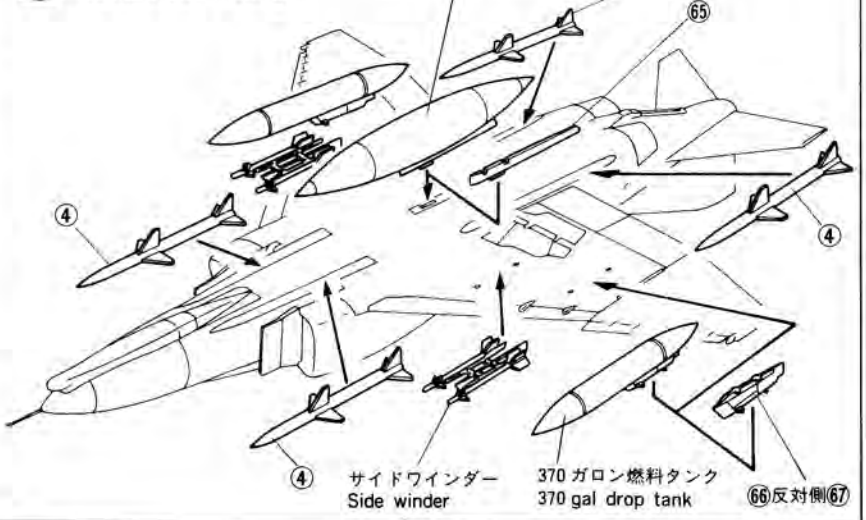
6 主脚の組み立て Main Gear Assembly



7 武装の組み立て Armament Assembly



8 武装のとりつけ Armament Fitting



脚 柱
Gear stru

オレオ...
Oleo stru

ホイール
Wheel

タイヤ...
Tyre

脚扉内側
Gear cov

脚収納庫
Gear bay

600ガロン燃
600 gal dro

370ガロン燃
370 gal dro

パイロン...
Pylon

ランチャー
Launcher

チャフディ
Chaff disp

●左翼下パ

●右翼下パ

サイドワイ
Sidewind

AIM-9B 7

H2 フラック
Black

スパーローの
Sparrow

AIM-7E

H2 フ
Bl

H51 ガルグレ
Light gu

★くみだてる前にお読みください。

- くみだてるまえに一度説明書をよくよんでください。
- せっちやくするまえに部品のかりくみをしてください。
- とぞうをする場合は安全なマシナ木製ホビーカーを
使いましょう。

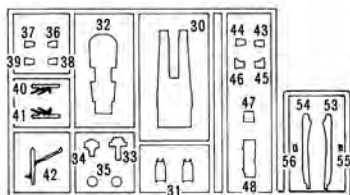
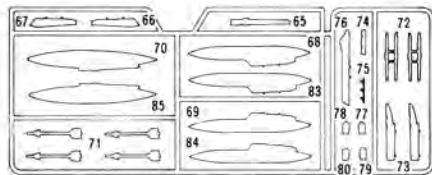
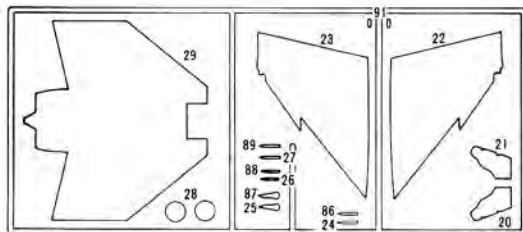
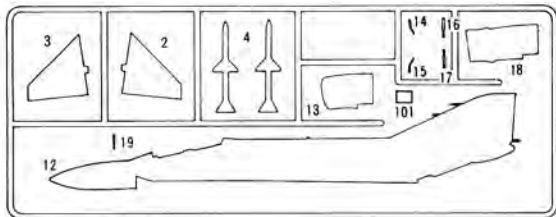
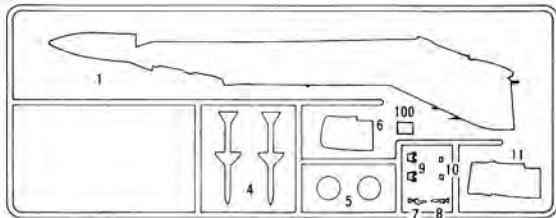
- デカールは、はさみできりとり水に10秒くらいつけてからひきだして4面図をさんこうにはってください。
- 製作前に部品をよく調べてください。
- 万一不良品がありましたら当社迄ご連絡ください。
- H□番号はマシナ木製ホビーカーの色番号です。

写真用紙は裏面に「H」のマークを印刷してあります。
印刷した上は裏面に「H」のマークを印刷してあります。
印刷した上は裏面に「H」のマークを印刷してあります。
印刷した上は裏面に「H」のマークを印刷してあります。
印刷した上は裏面に「H」のマークを印刷してあります。
印刷した上は裏面に「H」のマークを印刷してあります。

★Read the following well before constructing.

- Read the instruction well before constructing the Kit.
- If you find the wrong parts on your way to constructing please contact us soon.

- Cut the Decal with scissors and dip it into the water about ten seconds and apply the Decal referring to the four-view drawing.
- Test-fit all the parts before gluing.



C部品 C Parts



《パーツリスト》

- 胴体 (右)
- 水平尾翼 (左)
- // (右)
- AIM-7Eスパーロー
- 排気管
- インテイク (右)
- 操縦桿 (後)
- // (前)
- フェイスカーテンハンドル
- バックミラー
- スプリッタープレート (右)
- 胴体 (左)
- インテイク (左)
- 主翼カバースタック
- //
- 主翼支柱
- //
- スプリッタープレート (左)
- ピトー管
- 主翼カバースタック (左)
- 主翼カバースタック (右)
- 主翼上面 (左)
- 主翼上面 (右)
- ストラットパーツ (左)
- ストラットパーツ (右)
- // (左)
- // (右)
- 主車輪
- 主翼下面
- 機首下面
- シート
- コックピットフロア
- メーターパネル (後)
- メーターパネル (前)
- 前車輪
- 主脚柱 (左)

- 主脚柱 (右)
- 前脚柱
- 機首エアインテイク (左)
- // (右)
- 前翼カバースタック
- // B
- フェアリング (右)
- // (左)
- センターパイロン
- 主翼外側パイロン
- //
- 370ガロン燃料タンク (右)
- // (左)
- 600ガロン燃料タンク (右)
- AIM-9Bサイドワインダー
- サイドワインダーランチャー
- 主翼内側パイロン
- ALQ-119用パイロン
- ALQ-119
- チャフディスペンサースタック (右)
- // (左)
- // (左)
- // (右)
- 370ガロン燃料タンク (右)
- // (左)
- 600ガロン燃料タンク (左)
- ストラットパーツ (右)
- // (左)
- // (右)
- // (左)
- バルクヘッド (前)
- // (後)
- アタッチポイント
- P.C.E.扉 (右)
- // (左)

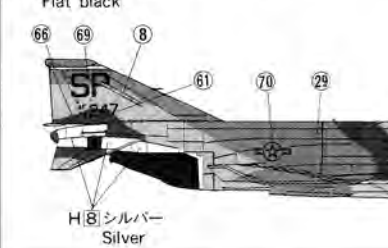
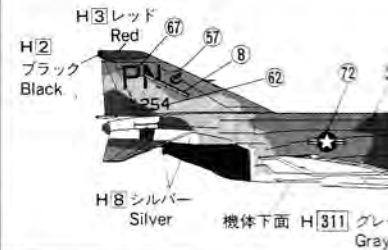
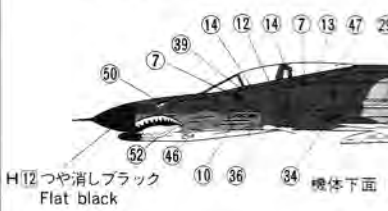
《Parts List》

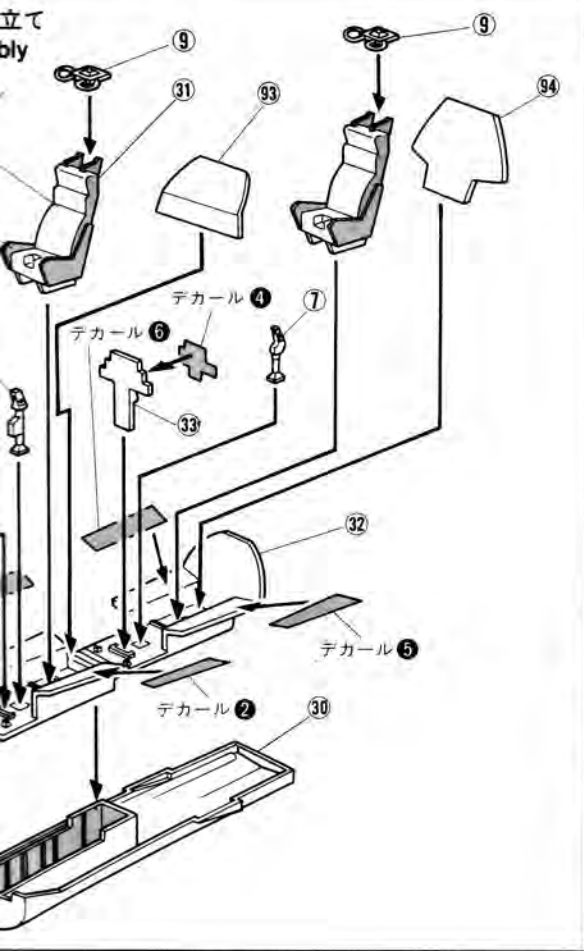
- Fuselage (R)
- Stabilator (L)
- // (R)
- AIM-7E Sparrow
- Jet nozzle
- Air intake (R)
- Control column A
- // B
- Face curtain handle
- Rear view mirror
- Splitter plate (R)
- Fuselage (L)
- Air intake (L)
- Main gear cover actuator
- //
- Main gear actuator
- //
- Splitter plate (L)
- Pitot tube
- Main gear cover (L)
- // (R)
- Wing top (L)
- // (R)
- Slat part
- //
- //
- Main wheel
- Wing bottom
- Nose bottom
- Seat
- Cockpit floor
- Instrument panel (R)
- // (L)
- // (F)
- Nose wheel
- Main gear strut (L)

- Main gear strut (R)
- Nose gear strut
- Nose air intake (L)
- // (R)
- Nose gear cover A
- // B
- Fairing (R)
- // (L)
- Center pylon
- Outer wing pylon
- //
- 370 gal drop tank (R)
- // (L)
- 600 gal drop tank (R)
- AIM-9B Sidewinder
- Sidewinder launcher
- Inner wing pylon
- ALQ-119 pylon
- ALQ-119
- Chaff dispenser (R)
- // (L)
- // (L)
- // (R)
- 370 gal drop tank (R)
- // (L)
- 600 gal drop tank (L)
- Slat part (R)
- Slat part (L)
- // (L)
- // (L)
- Bulkhead (F)
- // (R)
- Attach point
- P.C.E. door (L)
- // (L)

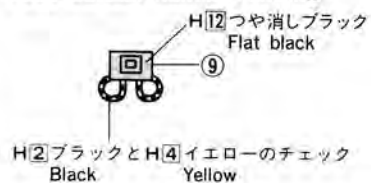


①3TFW/90TFS PN/AF 69-25 (フィリピン クラーク基地)

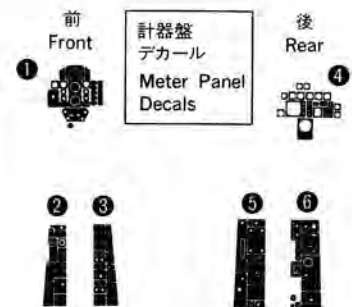




フェイスカーテンハンドルの塗装 Face curtain handle Painting



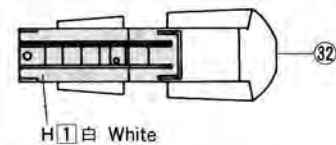
H2 ブラックとH4 イエローのチェック
Black Yellow



コックピット内側...H57 エアクラフトグレー
Cockpit inside Aircraft gray

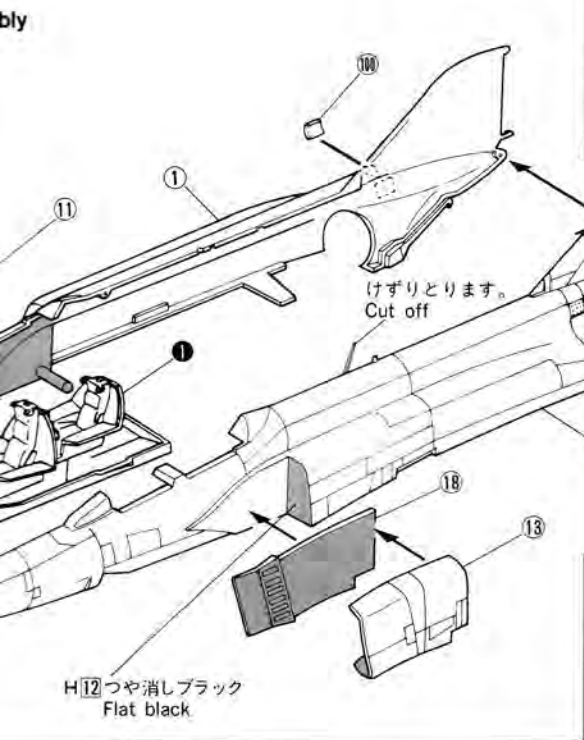
操縦桿...H2 ブラック
Control column Black

コックピットフロア下面の塗装 Cockpit floor bottom Painting



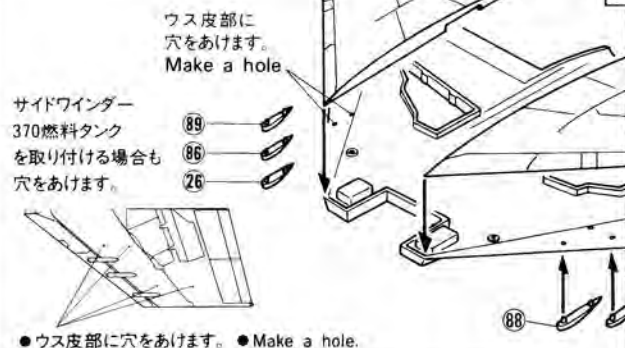
インテイク内側...H311 グレー
Air intake inside Gray または機体色

胴体内側...H57 エアクラフトグレー
Fuselage inside Aircraft gray



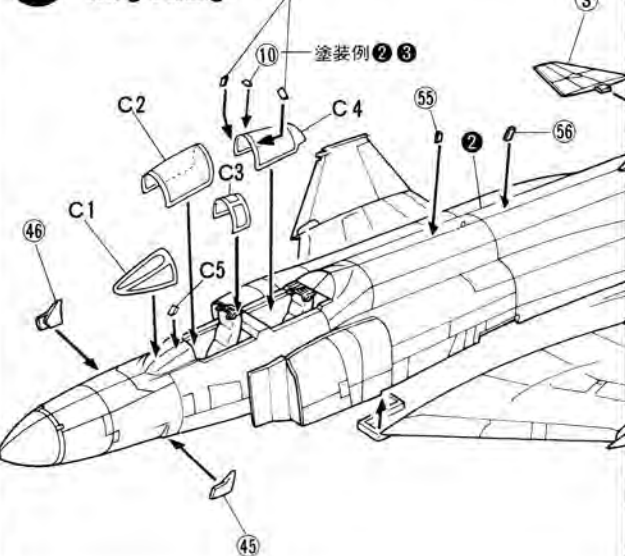
★たのしくプラモデルをつくるために
★安全なガンゼ産薬液ホビーカラーを
つかいましょう。
★色をぬるときは、必ず蓋をあけるように
しましょう。
★塗料のそばで火をつかないことを守り
ましょう。
●本誌掲載のH12は、H12***薬液ホビーカラーの色です

3 主翼の組み立て Wing Assembly

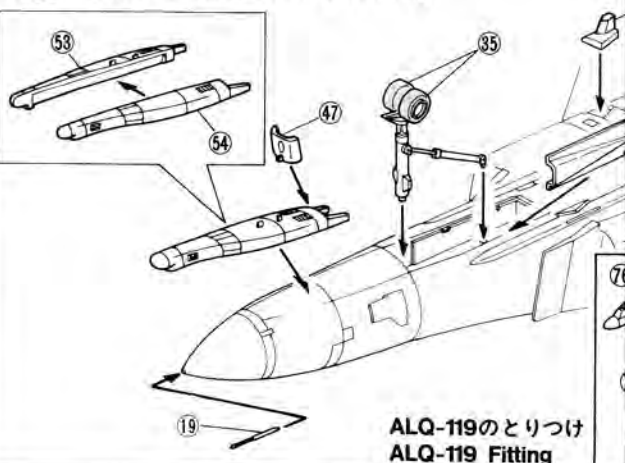


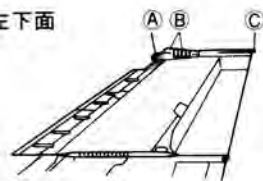
●ワス皮部に穴をあけます。●Make a hole.

4 主翼のとりつけ Wing Fitting



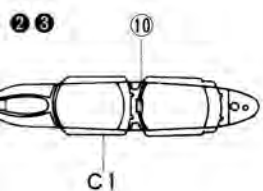
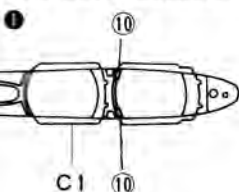
5 前脚の組み立て Nose Landing Gear Assembly



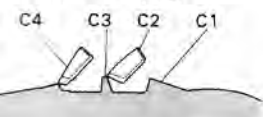


H 2 黒 Black
H 3 赤 Red
H 1 白 White

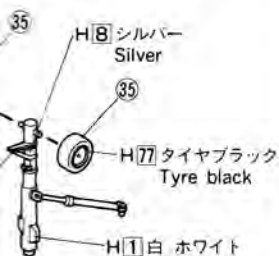
ミラーと取り付け参考図
View Mirror Location



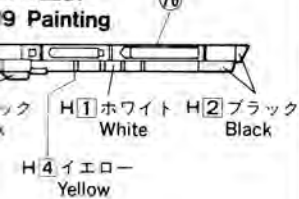
キャノピー開状態
Canopy Open State



鼻歯の塗装
Nose Gear Painting

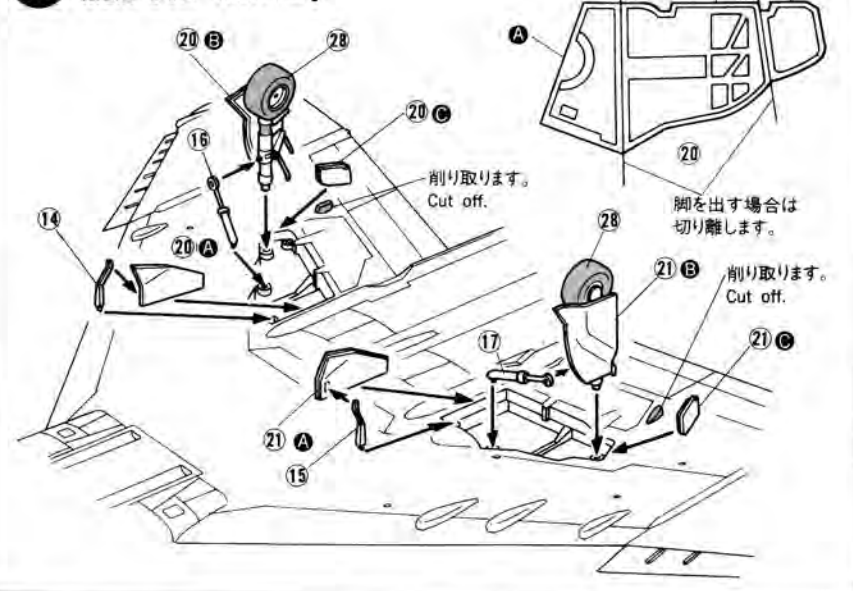


9の塗装
9 Painting

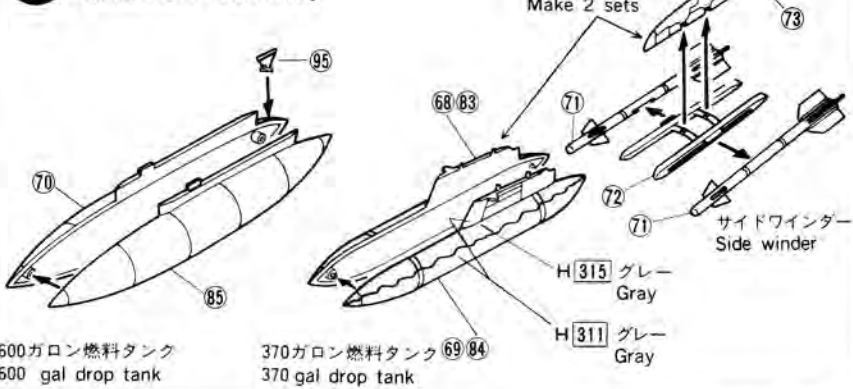


H 1 ホワイト White
H 2 ブラック Black
H 4 イエロー Yellow

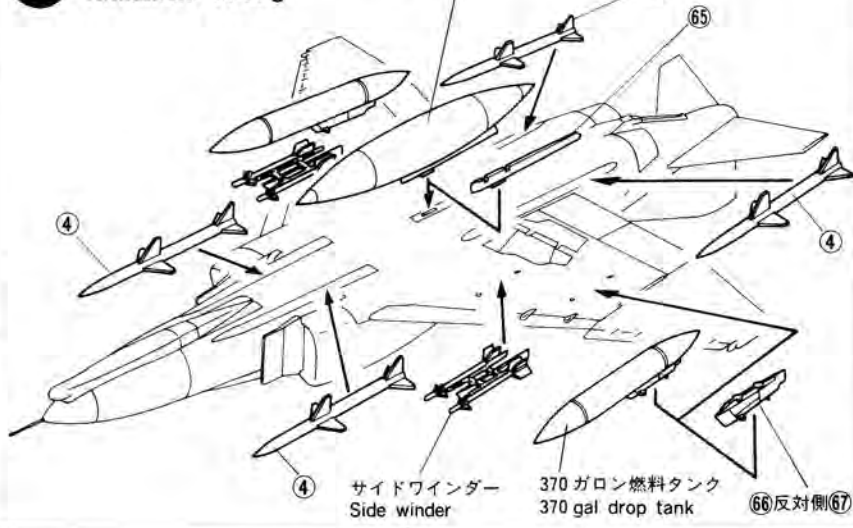
6 主脚の組み立て Main Gear Assembly



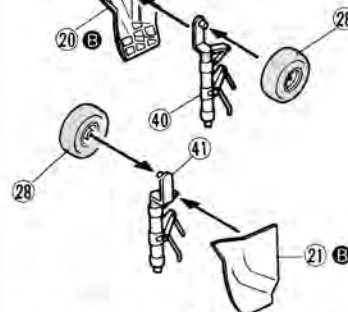
7 武装の組み立て Armament Assembly



8 武装のとりつけ Armament Fitting



脚柱……………H 1 白
Gear strut White
オレオ……………H 8 シルバー
Oleo strut Silver
ホイール……………H 1 白
Wheel White
タイヤ……………H 77 タイヤブラック
Tyre Tyre black
脚扉内側……………H 1 白
Gear cover inside White
脚収納庫……………H 1 白
Gear bay White



600ガロン燃料タンク…H 316 ホワイト
600 gal drop tank White

370ガロン燃料タンク…H 315 グレー
370 gal drop tank Gray

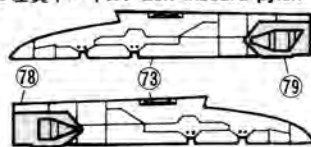
H 311 グレー
Gray

パイロン……………H 311 グレー
Pylon Gray

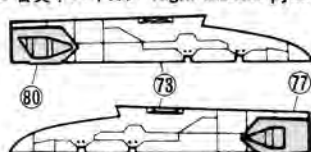
ランチャー……………H 311 グレー
Launcher Gray

チャフディスペンサーのとりつけ
Chaff dispensers Fitting

●左翼下パイロン Left inboard pylon

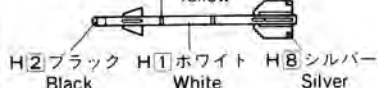


●右翼下パイロン Right inboard pylon



サイドワインダーの塗装
Sidewinder Painting

AIM-9B (71) H 4 イエロー
Yellow



スパローの塗装
Sparrow Painting

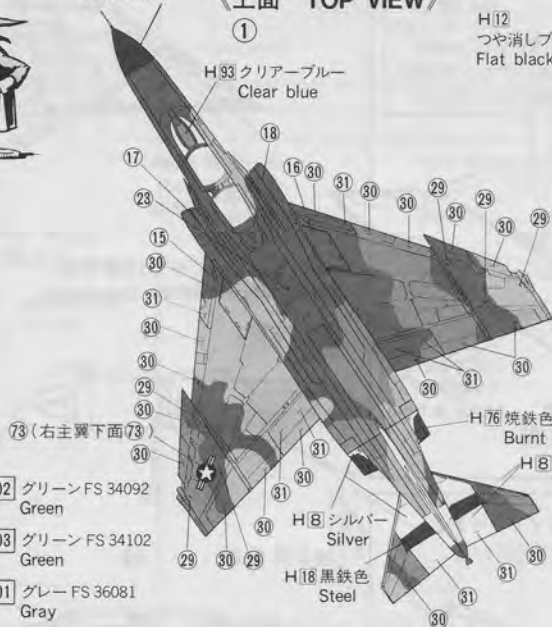
AIM-7E (4)



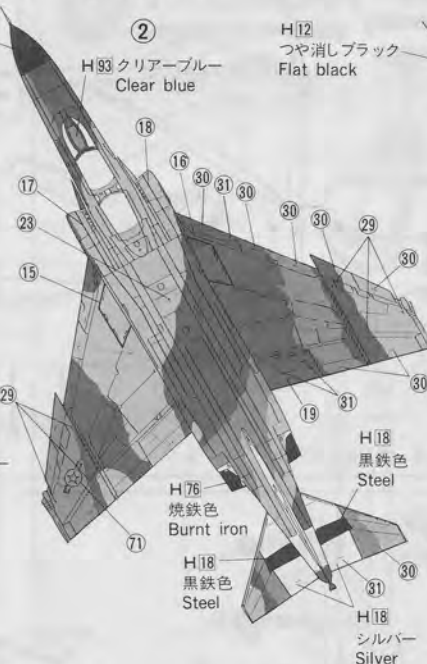


H12 つや消しブラック
Flat black

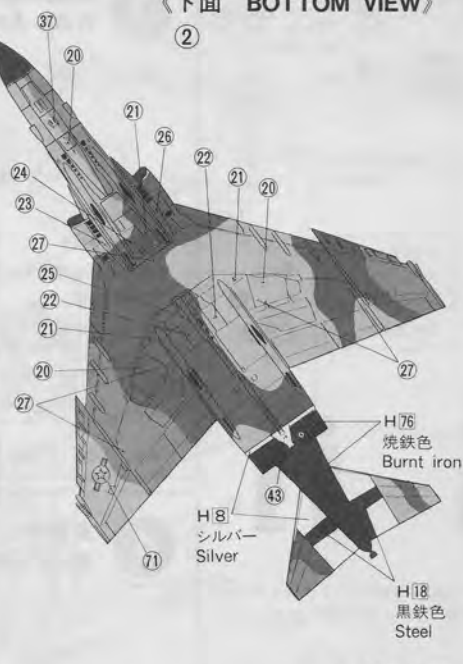
《上面 TOP VIEW》



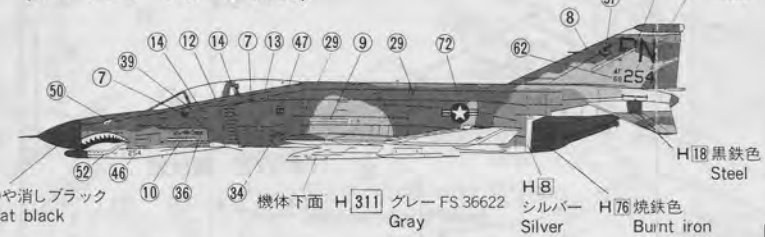
Painting & Decals



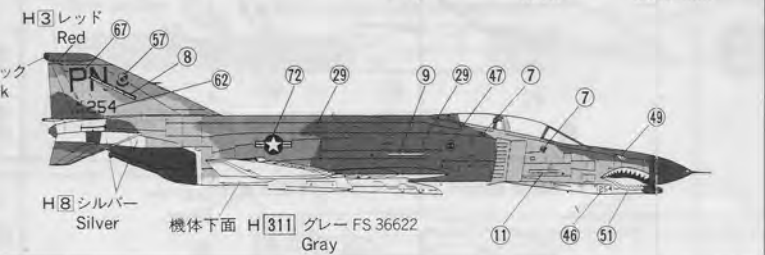
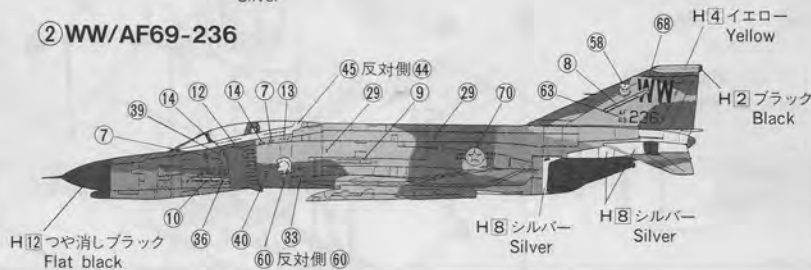
《下面 BOTTOM VIEW》



① 3TFW/90TFS PN/AF 69-254
(フィリピン クラーク基地)

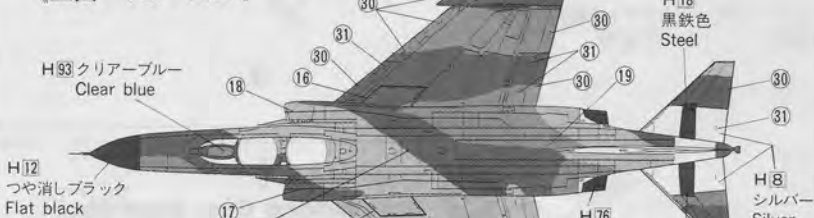


② WW/AF69-236

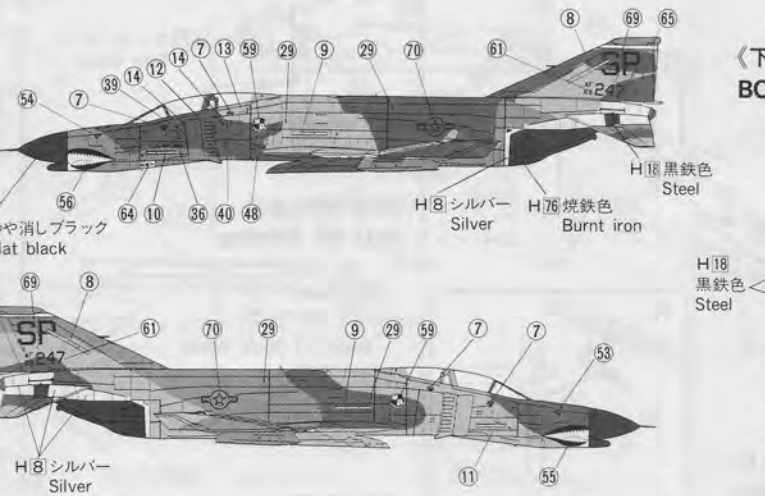
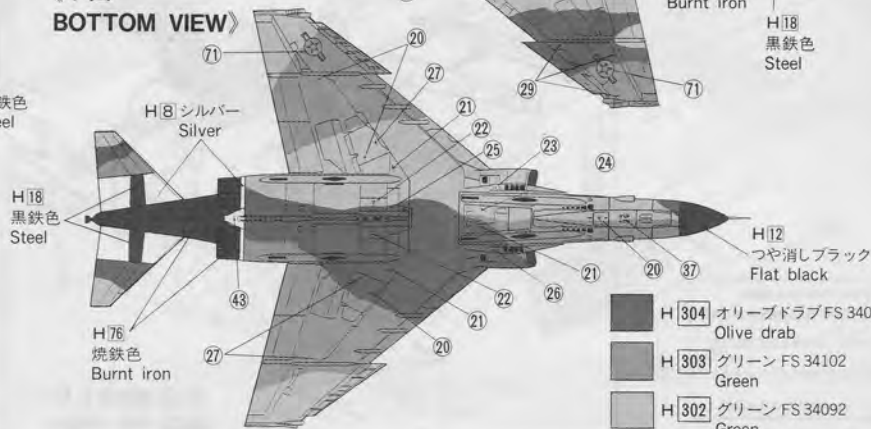


③ 52TFW/81TFS SP/AF 69-247
(西ドイツ スパンダーレム基地)

《上面 TOP VIEW》



《下面
BOTTOM VIEW》



- H 304 オリーブドラブ FS 34087
Olive drab
- H 303 グリーン FS 34102
Green
- H 302 グリーン FS 34092
Green