

1/72 SCALE AIRCRAFT IN ACTION SERIES

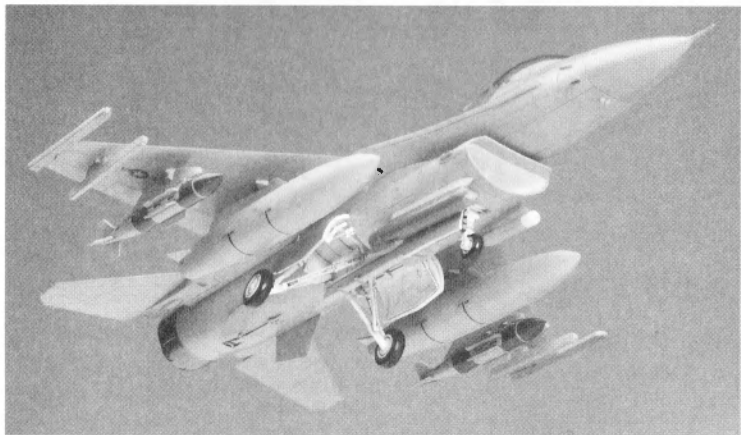
AIRCRAFT WEAPONS:IX

(U.S. JOINT DIRECT ATTACK MUNITIONS & TARGET PODS)

X72-14



1:72 エアクラフト ウェポンIX アメリカ精密誘導爆弾 & ターゲットポッド

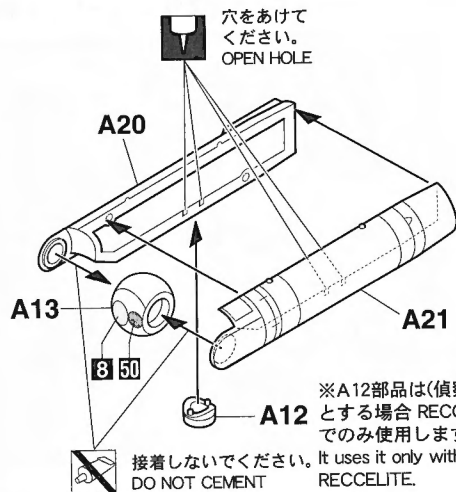


本来戦闘機や攻撃機とは爆弾やミサイルを目標に運搬するための手段にすぎません。ところが主役であるべきこれらの爆弾やミサイルはアクセサリーと称されていささか冷遇されてきました。そこでハセガワでは本来の光をとりもどすべく、エアクラフトウェポンシリーズを開発しました。好みの航空機に好みの武装を搭載して、あなたのための作戦を始めてみましょう。ただし爆弾やミサイルの搭載には機体ごとに多くのセオリーがありますが各機ごとの説明は紙面の都合上できません。そこで航空雑誌の写真などをできるだけ参考にして各機体に取り付けてください。

Fighter bombers and attack aircraft are essentially platforms for delivering weaponry ordnance to the target ? that is their mission and basic reason for existence. Given this relationship of "carrier" and "passenger", it almost seems inappropriate for weapons, holding the "main role", as it were, to be referred to as no more than "accessories". Well, here at Hasegawa, we have finally decided to set the record straight with our release of the Aircraft Weapon sets series. Now you can outfit your favorite aircraft with your own personalized ordnance load, in any configuration you want. As the number of different ordnance loadouts on modern aircraft is extremely varied, it is impossible for us to include detailed instructions on exact configurations for each aircraft type. In order to ensure that the configuration represented in your model is accurate, we suggest that you refer to pictures of the actual aircraft in news photos or in books and magazines on modern military aviation.

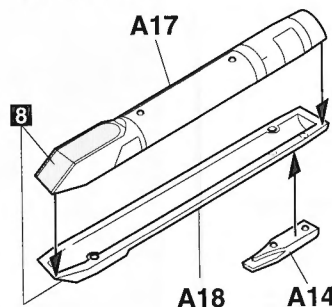
EXTERNAL STORES		外部兵装搭載図								
<i>F-16CJ/DJ</i>										
STA. No.		9	8	7	6	5	4	3	2	1
AN/AAQ-28	ライトニング AT ポッド LITENING AT POD				●					
AN/AAQ-33	スナイパー-XR SNIPER-XR				●					
AN/ASQ-213	HTS						●			
GBU-31	ジェイダム JDAM			●					●	
GBU-38	ジェイダム JDAM			●					●	

AN/AAQ-28 LITENING AT POD (RECCELITE)
AN/AAQ-28 ライトニング AT ポッド

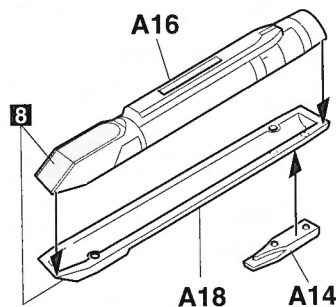


AN/AAQ-33 SNIPER-XR
AN/AAQ-33 スナイパー-XR

For F-16CJ/DJ



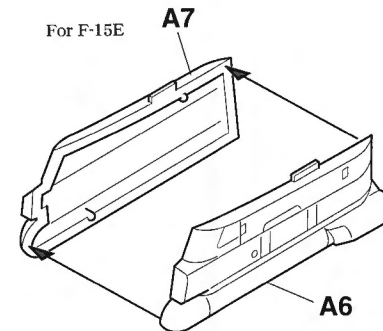
For F-15E



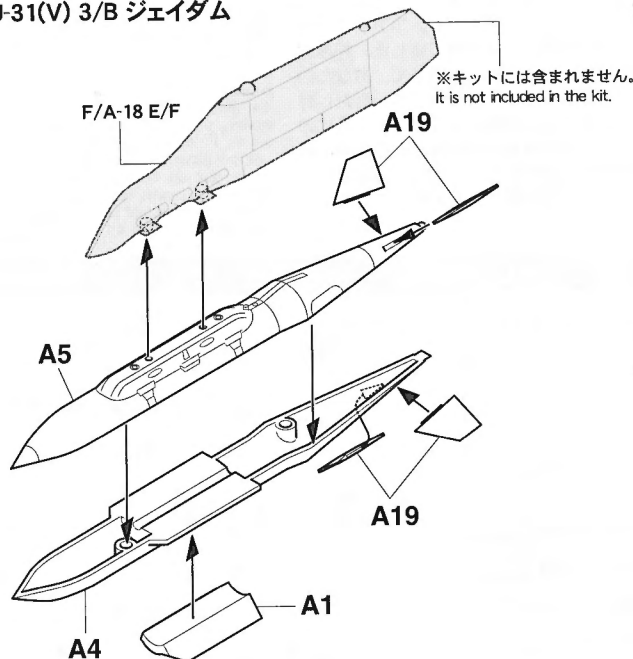
どちらかを選んで
ください。
OPTIONAL

AN/AAQ-13 Navigation Pod
AN/AAQ-13 航法ポッド(F-15E用)

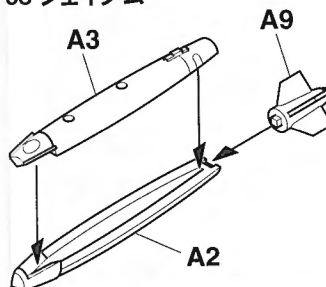
For F-15E



GBU-31(V) 3/B JDAM (Joint Direct Attack Munition)
GBU-31(V) 3/B ジェイダム

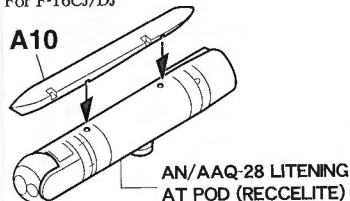


GBU-38 JDAM (Joint Direct Attack Munition)
GBU-38 ジェイダム



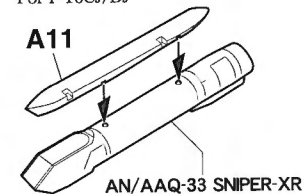
For AN/AAQ-28 LITENING AT POD
AN/AAQ-28 ライトニング AT ポッド用

For F-16CJ/DJ

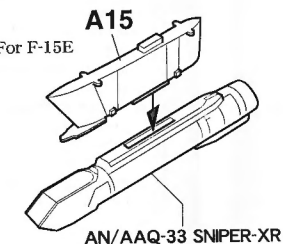


For AN/AAQ-33 SNIPER-XR
AN/AAQ-33 スナイパー-XR用

For F-16CJ/DJ



For F-15E



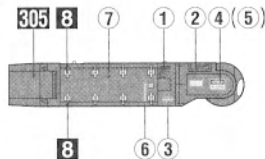
Marking & Painting

マーキング及び塗装参考図

1/72 スケール Scale Size.

反対側も同様にデカールをはってください。
Attach decal on opposite side in the same manner.

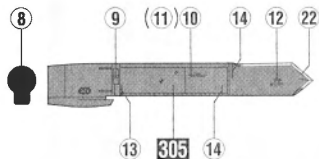
AN/AAQ-28 LITENING AT POD (RECCELITE)
AN/AAQ-28 ライトニング AT ポッド



イスラエル・ラファエル社が開発した照準用レーザー照射/赤外線前方監視ポッドです。LANTIRNに代わり広く運用されています。RECCELITEはラファエル社が開発した偵察ポッドで、外観は非常に良く似ています。

The AN/AAQ-28 LITENING is an advanced airborne targeting (AT) and navigation FLIR (Forward Looking InfraRed) pod developed in partnership with the Rafael Corporation of Israel. It is widely employed as a replacement for the earlier LANTIRN system. The outward appearance of the RECCELITE reconnaissance pod produced by Rafael is almost identical to the LITENING.

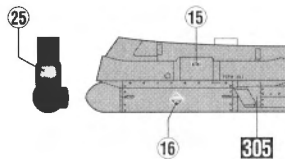
AN/AAQ-33 SNIPER-XR
AN/AAQ-33 スナイパー-XR



ロックードが開発した次世代ターゲティングポッドで、LANTIRNに代わり運用が始まっています。デュアル・モードレーザに関連して作動する高解像度のFLIR (赤外線前方監視装置) および、テレビのセンサーを使用することで、監視および偵察を乗組員に提供します。

The AN/AAQ-33 SNIPER-XR is a next-generation targeting pod developed by the Lockheed Corporation that is beginning to replace the LANTIRN system. Employing a dual mode laser for high quality FLIR capabilities, the pod also provides crew members with television images for monitoring and/or reconnaissance missions.

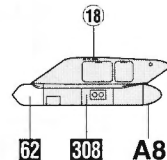
AN/AAQ-13 Navigation Pod
AN/AAQ-13 航法ポッド



手動または自動で地形追従飛行を可能にした航法ポッドです。下部先端はレームになっており、地形照合レーダーアンテナを収めています。上部先端にはFLIR (赤外線前方監視装置) が収められ夜間超高空侵攻が可能です。

This pod provides the ability to fly nap-of-the-earth in either manual or automatic modes. The lower front end of the pod is a radome housing the terrain reading radar antenna array. The upper front end contains FLIR (Forward Looking InfraRed) gear for low altitude night attacks capability.

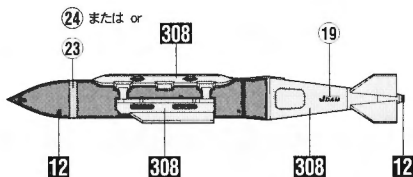
AN/ASQ-213HTS (HARM Targeting System)
AN/ASQ-213HTS



AGM-88ミサイルを搭載したF-16CJ/DJの敵防空網制圧能力を向上させるために開発したポッドです。レーダー波を検知し機上でAGM-88をどの電波源に対して発射するかを制御することができます。データリンクによって他機との情報も共有できます。

The AN/ASQ-213HTS has been developed to improve the enemy anti-aircraft defense suppression capabilities of the AGM-88-armed F-16CJ/DJ. AGM-88 missiles can be controlled to fire upon detection of any type of radar signal threat. The system is also equipped with data link capabilities for the sharing of data with other aircraft.

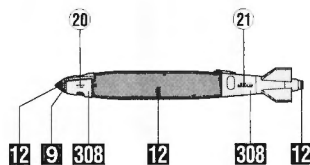
GBU-31(V) 3/B JDAM (Joint Direct Attack Munition)
GBU-31(V) 3/B ジェイダム



GBU-31は、既存の爆弾の弾体にGPSと慣性航法装置を取り付けた2000lbの対地攻撃用衛星誘導爆弾です。GBU-31(V) 3/Bは、BLU-109爆弾を弾体として使用しています。命中精度が高い上に低コストのスタンドオフ兵器です。

The GBU-31(V) 3/B Joint Direct Attack Munition (JDAM) is a satellite-guided ground attack weapon using GPS and inertial navigation systems fitted to a conventional 2000lb bomb. There are two versions of this class of JDAM, one based on the Mk.84 2000lb and the other based on the BLU-109 2000lb bomb. This is a highly accurate but also very economical standoff weapon.

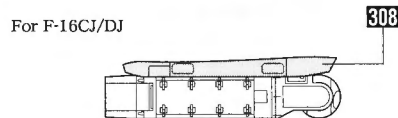
GBU-38 JDAM (Joint Direct Attack Munition)
GBU-38 ジェイダム



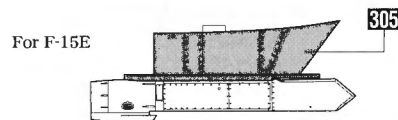
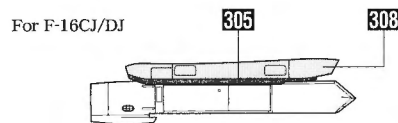
既存の爆弾の弾体にGPSと慣性航法装置を取り付けた500lbの対地攻撃用衛星誘導爆弾で、Mk.82爆弾を弾体としたものです。命中精度が高い上に低コストのスタンドオフ兵器です。

The GBU-38 Joint Direct Attack Munition (JDAM) is a satellite-guided ground attack weapon using GPS and inertial navigation systems fitted to a conventional Mk.82 500lb bomb. This is a highly accurate but also very economical standoff weapon.

For AN/AAQ-28 LITENING AT POD
AN/AAQ-28 ライトニング AT ポッド用



For AN/AAQ-33 SNIPER-XR
AN/AAQ-33 スナイパー-XR用



●デカール (17) は使用しません。
Decals (17) are not used.